



GRZYBUD Paweł Grzybek
ul. Tysiąclecia 10 F/120, 97-500 Radomsko
ul. Obrońców Westerplatte 21, 42-200 Częstochowa
kontakt@grzybud.pl, www.grzybud.pl
tel. 508 521 423

Egzemplarz nr 1

PROJEKT BUDOWLANY

PRZEDMIOT INWESTYCJI:	BUDOWA SIŁOWNI ZEWNĘTRZNEJ W MIEJSCOWOŚCI MASŁOWICE
LOKALIZACJA INWESTYCJI:	DZ. NR EW. 538/4, OBR. 14 MASŁOWICE JEDNOSTKA EWIDENCYJNA: 101210_2 MASŁOWICE
INWESTOR:	GINA MASŁOWICE
ADRES INWESTORA:	UL. MASŁOWICE 4 97-515 MASŁOWICE
ARCHITEKTURA	
PROJEKTANT:	mgr inż. arch. MAGDALENA WOŹNIAK-BELKA <i>upr. proj. nr 10/LOOKK/2018</i>
KONSTRUKCJA	
PROJEKTANT:	mgr inż. PAWEŁ GRZYBEK <i>upr. proj. nr LOD/2976/PWBKb/16</i>

SPIIS ZAWARTOŚCI PROJEKTU

CZĘŚĆ OPISOWA:

• STRONA TYTUŁOWA.....	1
• SPIIS ZAWARTOŚCI PROJEKTU.....	2
• OŚWIADCZENIE PROJEKTANTA.....	3
• OPIS DO PROJEKTU ZAGOSPODAROWANIA TERENU	4
• OPIS DO PROJEKTU ARCHITEKTONICZNO-BUDOWLANEGO	6
• INFORMACJA BIOZ.....	13

CZĘŚĆ RYSUNKOWA:

• RYS. NR 1. PLAN ZAGOSPODAROWANIA TERENU	20
• RYS. NR 2. PLAN SYTUACYJNY.....	21
• RYS. NR 3. PLAN SYTUACYJNO-WYSOKOŚCIOWY	22
• RYS. NR 3. SCHEMAT PLACU ZABAW	23
• RYS. NR 4. PRZEKROJE KONSTRUKCYJNE.....	24

ZAŁĄCZNIKI:

• UPRAWNIENIA BUDOWLANE	25
• WPIS DO IZBY INŻYNIERÓW	27

OŚWIADCZENIE

Na podstawie art. 20 ust.4 ustawy z dn. 7 lipca 1994 r. – *Prawo budowlane* (tekst jednolity Dz.U.2017.1332 t. j. z późniejszymi zmianami)

Oświadczam, że projekt budowlany **budowy siłowni zewnętrznej w miejscowości Masłowice** projektowanej na działce nr ewid. 538/4, obręb 14 Masłowice, gm. Masłowice sporządzony został zgodnie z obowiązującymi przepisami, normami oraz zasadami wiedzy technicznej i jest kompletny z punktu widzenia celu, któremu ma służyć.

ARCHITEKTURA	
PROJEKTANT:	mgr inż. arch. MAGDALENA WOŹNIAK-BELKA <i>upr. proj. nr 10/LOOKK/2018</i>
KONSTRUKCJA	
PROJEKTANT:	mgr inż. PAWEŁ GRZYBEK <i>upr. proj. nr LOD/2976/PWBKb/16</i>

OPIS DO PROJEKTU ZAGOSPODAROWANIA TERENU

• PODSTAWA OPRACOWANIA

- *Umowa o wykonanie dokumentacji projektowej zawartej z Inwestorem*
- *Mapa sytuacyjno-wysokościowa skala 1:500 do celów projektowych*
- *Ustawa z dnia 7 lipca 1994 r. – Prawo budowlane*
- *obowiązujące normy i przepisy*
- *ocena stanu istniejącego podczas wizji w terenie*

• DANE OGÓLNE

Planowana inwestycja zlokalizowana jest w województwie łódzkim, powiecie radomszczańskim, na terenie Gminy Masłowice: **na działce stanowiących własność Gminy Masłowice tj. :**

działka nr ewid. 538/4 obręb 14 Masłowice; Gmina Masłowice

Przedsięwzięcie realizowane jest na zlecenie Gminy Masłowice; Masłowice 4; 97-515 Masłowice

• ZAKRES REALIZACJI

❖ Stan istniejący

W stanie istniejącym na działka objęta opracowaniem znajduje się budynek usługowy, obiekty usługowe o przeznaczeniu sportowym tj.: boisko sportowe, bieżnia, trybuna wraz z przyłączami, teren przyległy do budynku ogrodzony, posiada dostęp do drogi publicznej.

❖ Stan zamierzenia projektowego

Przedsięwzięcie polegać będzie na budowie obiektów małej architektury w postaci: urządzeń siłowni zewnętrznej, ławki z koszem na śmieci, tablicy z regulaminem, dwóch altan ogrodowych oraz utwardzeń z kostki betonowej.

Odwodnienie projektowanych elementów nawierzchni powierzchniowe w obrębie działek znajdujących się w zakresie opracowania.

Kategorię geotechniczną w oparciu o odkrywkę podłoża (grunty niespoiste, brak wody gruntowej) oraz proste rozwiązania konstrukcyjne określa się jako pierwszą.

❖ Istniejący stan działek/Uzbrojenie terenu w sieci podziemne

W rejonie opracowania występuje sieć telekomunikacyjna oraz napowietrzna sieć elektroenergetyczna. Brak kolizji z istniejącą infrastrukturą techniczną, roboty bezpośrednio w rejonie infrastruktury technicznej prowadzone będą ręcznie.

Teren objęty inwestycją, na którym projektowane są poszczególne elementy nie jest wpisany do rejestru zabytków.

Dla obszaru objętego inwestycją brak jest miejscowego planu zagospodarowania terenu.

Planowana inwestycja nie jest przedsięwzięciem mogącym znacząco ani potencjalnie oddziaływać na środowisko – zgodnie z Rozporządzeniem Rady Ministrów z dnia 9 listopada 2010 r. (Dz.U. 2010 nr 213 poz. 1397 z późn. zm.).

❖ Dane charakterystyczne inwestycji

Działka znajduje się w strefach:

- III-iej klimatycznej
- I-iej wiatrowej
- II-iej śniegowej
- II-iej gruntowej

❖ Charakterystyka ekologiczna

Projektowana inwestycja nie będzie wytwarzała gazów, pyłów i płynów niebezpiecznych dla środowiska, nie będzie emitowała uciążliwych dźwięków ani wytwarzała elektromagnetycznych zakłóceń.

Realizacja przedsięwzięcia nie spowoduje zmian warunków środowiska, oddziaływanie nie ma charakteru nietypowego, ani wyjątkowo złożonego, nie naruszy też standardów jakości środowiska.

Rejon inwestycji znajduje się poza terenami występowania siedlisk przyrodniczych czy obszarów objętych ochroną na podstawie przepisów odrębnych w tym obszarów Natura 2000 oraz pozostałych form ochrony przyrody.

❖ Bilans terenu

– Powierzchnia zabudowy	276,52 m ²
– Powierzchnia z kostki betonowej szarej	129,25 m ²
– Powierzchnia z kostki betonowej żółtej	147,27 m ²

ARCHITEKTURA:

Projektant:

mgr inż. arch. **Magdalena Woźniak-Belka**

upr. proj. nr 10/LOOKK/2018

KONSTRUKCJA:

Projektant:

mgr inż. **Paweł Grzybek**

upr. proj. nr LOD/2976/PWBKb/16

OPIS DO PROJEKTU ARCHITEKTONICZNO-BUDOWLANEGO

1. ROZWIĄZANIA KONSTRUKCYJNE

A) Nawierzchnia utwardzeń:

- Warstwa ścieralna kostka betonowa (kolorowa/szara) gr. 8cm
- Podsyпка piask.-cem. 4:1 gr. 4cm
- Podbudowa z kruszywa łamanego stabilizowanego mechanicznie 0/31,5 gr. 10 cm
- Warstwa odcinająca z pospółki gr. 10cm

Elementami oporowymi będą obrzeża betonowe 8x30x100 cm oraz 6x30x100 cm na lawie betonowej z oporem C12/15.

B) Urządzenia siłowni zewnętrznej

Urządzenia montowane na tzw. nodze, malowane proszkowo. Montowane do fundamentu betonowego poprzez wystające z niego kotwy (zgodnie z zaleceniami producenta). Waga dopuszczalna ćwiczącego 120 kg. Urządzenia siłowni powinny mieć zabezpieczenie antykorozyjne poprzez zastosowanie co najmniej podkładu cynkowego oraz podwójnego malowania proszkowego.

BIEGACZ

WYMIARY URZĄDZENIA:

Szerokość: 0,50 m

Długość: 1,00 m

Wysokość: 1,39 m

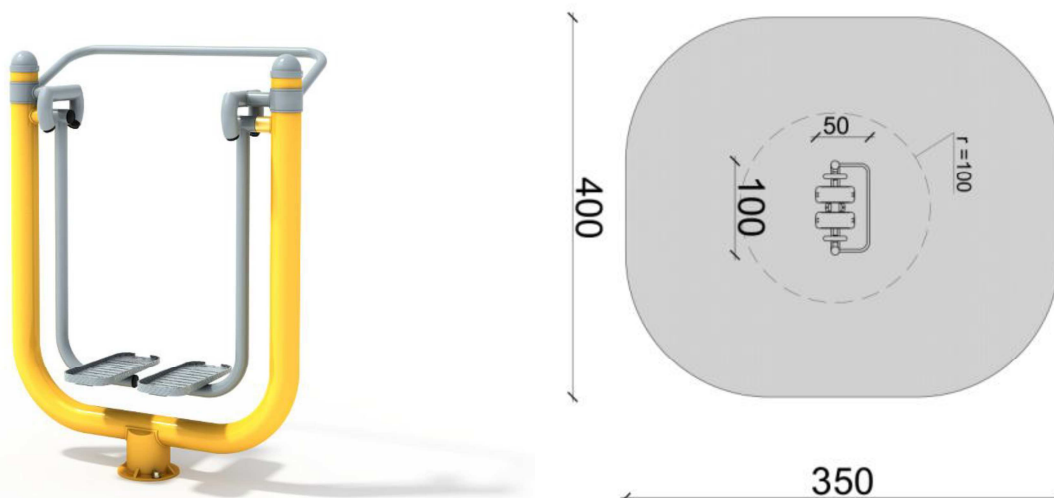
Obszar bezpiecznej obwiedni: 4,00x3,50 m

Powierzchnia strefy bezpieczeństwa: 14,00 m²

Wysokość swobodnego upadku HIC: 0,50 m

Wymagana nawierzchnia: kostka

Głębokość posadowienia: 55 cm



ORBITEK

WYMIARY URZĄDZENIA:

Szerokość: 0,62 m

Długość: 1,35 m

Wysokość: 1,59 m

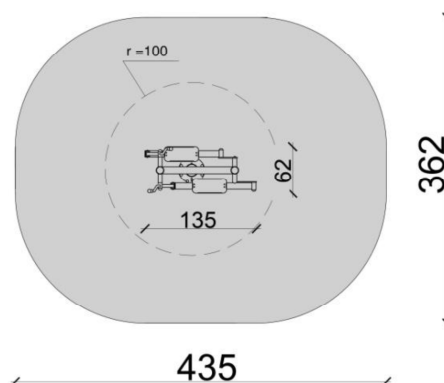
Obszar bezpiecznej obwiedni: 4,35x3,62 m

Powierzchnia strefy bezpieczeństwa: 15,74 m²

Wysokość swobodnego upadku HIC: 0,40 m

Wymagana nawierzchnia: kostka

Głębokość posadowienia: 55 cm



WIOŚLARZ

WYMIARY URZĄDZENIA:

Szerokość: 0,88 m

Długość: 1,10 m

Wysokość: 1,23 m

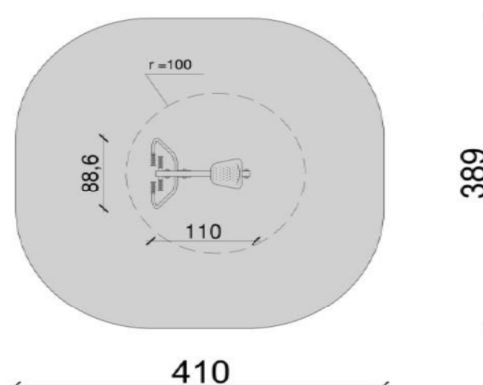
Obszar bezpiecznej obwiedni: 4,10x3,89 m

Powierzchnia strefy bezpieczeństwa: 15,95 m²

Wysokość swobodnego upadku HIC: 0,60 m

Wymagana nawierzchnia: kostka

Głębokość posadowienia: 55 cm



MOTYL

WYMIARY URZĄDZENIA:

Szerokość: 1,05 m

Długość: 0,93 m

Wysokość: 1,92 m

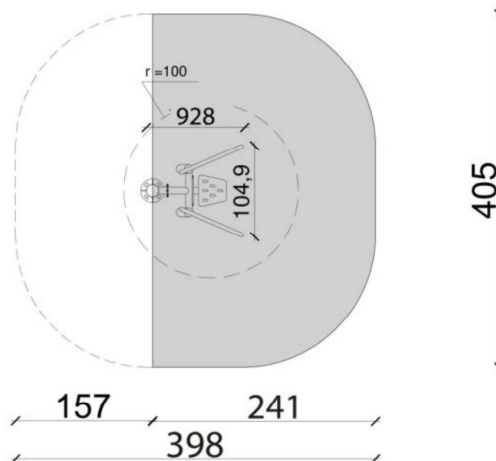
Obszar bezpiecznej obwiedni: 2,41x4,05 m

Powierzchnia strefy bezpieczeństwa: 9,76 m²

Wysokość swobodnego upadku HIC: -

Wymagana nawierzchnia: kostka

Głębokość posadowienia: 55 cm



WYCIĄG GÓRNY

WYMIARY URZĄDZENIA:

Szerokość: 0,74 m

Długość: 1,97 m

Wysokość: 1,64 m

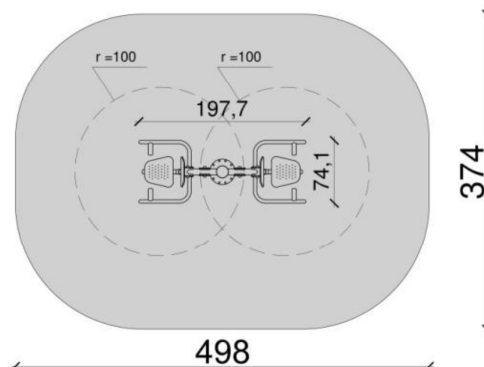
Obszar bezpiecznej obwiedni: 3,74x4,98 m

Powierzchnia strefy bezpieczeństwa: 18,6 m²

Wysokość swobodnego upadku HIC: -

Wymagana nawierzchnia: kostka

Głębokość posadowienia: 55 cm



PRASA NOŻNA

WYMIARY URZĄDZENIA:

Szerokość: 0,50m

Długość: 1,88 m

Wysokość: 1,43 m

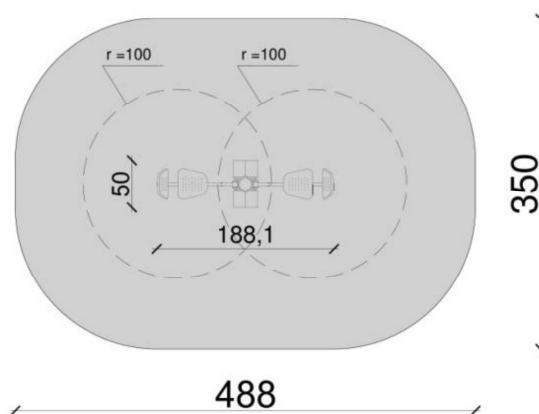
Obszar bezpiecznej obwiedni: 3,5x4,88 m

Powierzchnia strefy bezpieczeństwa: 17,1 m²

Wysokość swobodnego upadku HIC: -

Wymagana nawierzchnia: kostka

Głębokość posadowienia: 55 cm



C) Elementy towarzyszące

Ławka - 2 szt.

o wymiarach min. 1,86x67cm, konstrukcja metalowa malowana proszkowo, siedzisko i oparcie z desek (montaż zgodnie z zaleceniami producenta)



Kosz metalowy - 2 szt.

Konstrukcja metalowa malowana proszkowo, obudowa z desek (montaż zgodnie z zaleceniami producenta)



Tablica z regulaminem – 1szt.

Wymiary: 58 x5 cm

Wysokość: 200 cm

Powierzchnia tablicy: 50x70 cm

Materiały: Tablica w konstrukcji stalowej, ocynkowanej, malowanej proszkowo. Osadzona na fundamencie betonowym

Montaż: ściśle według wytycznych producenta zastosowanego urządzenia.



Altanka drewniana 2 szt.

o kształcie sześciokątnym i wymiarach przekątnej 3,2 m wraz z 5 ławkami wolnostojącymi i stołem drewnianym okrągłym,
konstrukcja z drewna sosnowego +świerk,
słupy nośne 9x9 cm,
legar podłogowy 5x5 cm,
krokwie 10x5 cm,

grubość desek 25 mm przed obróbką techniczną,
wysokość altanki w kalenicy 2,9m,
kąć nachylenia dachu 25°,
pokrycie dachowe – gont bitumiczny plaster miodu
montowane na bloczkach betonowych (zgodnie z zaleceniami danego producenta).

(zdjęcia przedstawiają przykładowe modele altanek)



Stojak na rowery

Metalowy malowany proszkowo (montaż zgodnie z zaleceniami producenta)



Urządzenia powinny posiadać co najmniej jedną z trzech form poświadczenia jakości i przeznaczenia urządzenia poprzez:

1. Deklaracja Zgodności wystawiana przez producenta. Deklaracja dotyczy pojedynczego, dostarczonego egzemplarza wyrobu, który powinien być w niej konkretnie określony (np. przez podanie nr faktury sprzedażowej i numeru seryjnego). Musi być podparta badaniami w wymaganym zakresie i wystawiona zgodnie z wymogami obowiązującej normy ISO/IEC 17050-1.

2. Certyfikat wystawiany przez zewnętrzną instytucję (stronę trzecią), na podstawie przedstawionego egzemplarza, lub precyzyjnego projektu. Certyfikat zaświadcza, że wykonany produkt jest zgodny z normami.
3. Świadectwo lub Sprawozdanie z Inspekcji wystawiane przez zewnętrzną instytucję, na podstawie kontroli placu zabaw z natury.

2. UWAGI OGÓLNE

- Dopuszcza się stosowanie zamiennych materiałów, elementów i systemów budowlanych pod rygorem zachowania standardów estetycznych i funkcjonalnych oraz parametrów i wymagań technicznych zawartych w dokumentacji projektowej.
- Zastosowanie zamiennych materiałów, elementów i systemów budowlanych należy przed wbudowaniem uzgodnić z Projektantem i Inwestorem pod rygorem zachowania pisemnej formy uzgodnień.
- Wykonawca będzie przestrzegać przepisów ochrony przeciwpożarowej, utrzymywać sprawny sprzęt przeciwpożarowy, wymagany przepisami. Materiały łatwopalne będą składowane w sposób zgodny z odpowiednimi przepisami i zabezpieczone przed dostępem osób trzecich.
Wykonawca będzie odpowiedzialny za wszelkie starty spowodowane pożarem wywołanym jako rezultat realizacji robót albo personel Wykonawcy.
- Wykonawca ma obowiązek znać i stosować w czasie prowadzenia robót wszelkie przepisy dotyczące ochrony środowiska naturalnego.
W okresie trwania budowy do Wykonawcy należy:
 - utrzymanie terenu budowy i wykopów w stanie bez wody stojącej
 - podejmowanie wszelkich uzasadnionych kroków mających na celu stosowanie się do przepisów i norm dotyczących ochrony środowiska na terenie i wokół terenu budowy oraz unikanie uszkodzeń i uciążliwości dla osób trzecich.
- Podczas realizacji robót Wykonawca będzie przestrzegać przepisów dotyczących bezpieczeństwa i higieny pracy. W szczególności Wykonawca ma obowiązek zadbać, aby personel nie wykonywał pracy w warunkach niebezpiecznych, szkodliwych dla zdrowia oraz nie spełniających odpowiednich wymagań sanitarnych. Wykonawca zapewni i będzie utrzymywał wszelkie urządzenia zabezpieczające, socjalne oraz sprzęt i odpowiednią odzież dla ochrony życia i zdrowia osób zatrudnionych na budowie oraz dla zapewnienia bezpieczeństwa publicznego. Uznaje się, że wszelkie koszty związane z wypełnieniem wymagań określonych powyżej nie podlegają odrębnej zapłacie.

ARCHITEKTURA:

Projektant:

mgr inż. arch. **Magdalena Woźniak-Belka**
upr. proj. nr 10/LOOKK/2018

KONSTRUKCJA:

Projektant:

mgr inż. **Paweł Grzybek**
upr. proj. nr LOD/2976/PWBKb/16

INFORMACJA DOTYCZĄCA BEZPIECZEŃSTWA I OCHRONY ZDROWIA

PRZEDMIOT INWESTYCJI:	BUDOWA SIŁOWNI ZEWNĘTRZNYCH W MIEJSCOWOŚCI MASŁOWICE
LOKALIZACJA DZIAŁKI:	DZ. NR EW. 538/4, OBRĘB 14 MASŁOWICE MASŁOWICE, 97-515 MASŁOWICE
INWESTOR:	GMINA MASŁOWICE
ADRES INWESTORA:	UL. MASŁOWICE 4 97-515 DOBRYSZYCE
PROJEKTANT:	mgr inż. arch. MAGDALENA WOŹNIAK-BELKA <i>upr. proj. nr 10/LOOKK/2018</i>
PROJEKTANT:	mgr inż. PAWEŁ GRZYBEK <i>upr. proj. nr LOD/2976/PWBKb/16</i>

1) Zakres robót dla całego zamierzenia budowlanego i kolejność realizacji:

• Całe zamierzenie budowlane obejmuje:

- Wykonanie obiektów małej architektury wraz z utwardzeniami terenu.

• Proponowana kolejność realizacji poszczególnych robót:

- pomiary terenowe,
- prowadzenie robót ziemnych
- fundamenty,
- nawierzchnie,
- montaż elementów małej architektury
- roboty porządkowe i wykończeniowe.

Faktyczna kolejność realizacji poszczególnych elementów robót, zostanie ustalona przez kierownika budowy w porozumieniu z inwestorem i zawarta w planie bezpieczeństwa i ochrony zdrowia.

2) Elementy zagospodarowania terenu, które mogą stwarzać zagrożenie bezpieczeństwa i zdrowia ludzi.

- istniejące sieci: wodociągowe, kanalizacji sanitarnej, napowietrzne przyłącze energetyczne.

3) Przewidywane zagrożenia występujące podczas realizacji robót budowlanych:

- ryzyko przy wykonywaniu robót pomiarowych,
- ryzyko przy wykonywaniu robót ziemnych,
- ryzyko przy wykonywaniu warstw konstrukcyjnych nawierzchni
- obsługa wszelkiego rodzaju maszyn i urządzeń przewidzianych do realizacji robót w tym do prac rozbiórkowych (koparka, rozkładarka mas, samochody ciężarowe, walce drogowe, zagęszczarki płytowe, piły do cięcia nawierzchni drogowych itp.)
- gwałtowne zjawiska atmosferyczne takie jak silne wiatry, ulewy, wyładowania atmosferyczne itp.

W trakcie przebudowy należy przestrzegać przepisów zawartych w Rozporządzeniu MI z dnia 6 lutego 2003 r w sprawie bezpieczeństwa i higieny pracy podczas wykonywania robót budowlanych (Dz.U.Nr 47, poz. 401), oraz wszystkich przepisów i norm branżowych

4) Sposób prowadzenia instruktażu pracowników przed przystąpieniem do realizacji robót szczególnie niebezpiecznych:

Przed każdym przystąpieniem do realizacji robót szczególnie niebezpiecznych, należy przeprowadzić instruktaż pracowników, zgodnie z Rozp. MPiPS z dnia 28 maja 1996 r w sprawie szczegółowych zasad szkolenia w dziedzinie bezpieczeństwa i higieny pracy (Dz.U.Nr 62, poz. 285), w szczególności uwzględniając:

- zasady postępowania w przypadku wystąpienia zagrożenia,
- zasady bezpośredniego nadzoru nad pracami szczególnie niebezpiecznymi przez wyznaczone w tym celu osoby,
- zasady stosowania przez pracowników środków ochrony indywidualnej oraz odzież i obuwia roboczego.

Przeprowadzenie instruktażu pracowników należy odnotować w dzienniku budowy.

5) Środki techniczne i organizacyjne, zapobiegające niebezpieczeństwom wynikającym z wykonywania robót budowlanych.

• Zagospodarowanie placu budowy.

Zagospodarowanie terenu robót budowlanych wykonuje się przed rozpoczęciem robót, co najmniej w zakresie:

- ewentualnego wyгородzenia terenu i wyznaczenia stref niebezpiecznych,
- wykonania dróg, wyjść i przejść dla pieszych,

- ewentualnie doprowadzenia energii elektrycznej, wody,
- odprowadzenia ścieków, odpadów i ich utylizacji,
- urządzenia pomieszczeń higieniczno – sanitarnych i socjalnych,
- ewentualnego zapewnienia oświetlenia sztucznego,
- zapewnienia łączności,
- urządzenia składowisk materiałów i wyrobów.

Szerokość ciągu pieszego jednokierunkowego powinna wynosić, co najmniej 0,75 m, dwukierunkowego 1,20 m.

Dla pojazdów używanych w trakcie wykonywania robót budowlanych należy wyznaczyć i oznakować miejsca postojowe na terenie budowy. Szerokość dróg komunikacyjnych na placu robót powinna być dostosowana dla używanych środków transportu. Drogi i ciągi pieszce na placu robót powinny być utrzymane we właściwym stanie technicznym. Nie wolno na nich składować materiałów, sprzętu lub innych przedmiotów. Przejścia i strefy niebezpieczne powinny być oświetlone i oznakowane znakami ostrzegawczymi lub znakami zakazu.

Instalacje energii elektrycznej, gazowej na terenie robót powinny być utrzymywane i używane w taki sposób, aby nie stanowiły zagrożenia pożarowego lub wybuchowego, lecz chroniły pracowników przed porażeniem prądem elektrycznym.

Nie jest dopuszczalne sytuowanie składowisk wyrobów i materiałów lub maszyn i urządzeń budowlanych bezpośrednio pod napowietrznymi liniami elektroenergetycznymi lub w odległości liczonej w poziomie od skrajnych przewodów, mniejszej niż:

- 3,0 m – dla linii o napięciu znamionowym nie przekraczającym 1 kV,
- 5,0 m - dla linii o napięciu znamionowym przekraczającym 1 kV, lecz nie większym niż 15 kV,
- 10,0 m - dla linii o napięciu znamionowym przekraczającym 15 kV, lecz nie większym niż 30 kV,
- 15,0 m - dla linii o napięciu znamionowym przekraczającym 30 kV, lecz nie większym niż 110 kV,
- 30,0 m - dla linii o napięciu znamionowym przekraczającym 110 kV.

Żurawie samojezdne, koparki i inne urządzenia ruchome, które mogą zbliżyć się na niebezpieczną odległość do w/w napowietrznych lub kablowych linii elektroenergetycznych, powinny być wyposażone w sygnalizatory napięcia.

Przewody elektryczne zasilające urządzenia mechaniczne powinny być zabezpieczone przed uszkodzeniami mechanicznymi, a ich połączenia z urządzeniami mechanicznymi wykonane w sposób zapewniający bezpieczeństwo pracy osób obsługujących.

Należy zapewnić dostateczną ilość wody zdatnej do picia pracownikom zatrudnionym na budowie oraz do celów higieniczno – sanitarnych, gospodarczych i przeciwpożarowych. Ilość wody do celów higienicznych przypadająca dziennie na każdego pracownika jednocześnie zatrudnionego powinna wynosić:

- 120 l – przy pracach w kontakcie z substancjami szkodliwymi, trującymi lub zakaźnymi albo powodującymi silne zabrudzenie,
- 90 l – przy pracach brudzących, wykonywanych w wysokich temperaturach lub wymagających zapewnienia należytej higieny procesów technologicznych,
- 30 l – przy pracach nie wymienionych wyżej.

Pracownikom zatrudnionym w warunkach szczególnie uciążliwych należy zapewnić:

- posiłki wydawane ze względów profilaktycznych,
- napoje, których rodzaj i temperatura powinny być dostosowane do warunków wykonywania pracy.

Posiłki profilaktyczne należy zapewnić pracownikom wykonującym prace:

- związane z wysiłkiem fizycznym powodującym w ciągu zmiany roboczej efektywny wydatek energetyczny organizmu powyżej 1500 kcal u mężczyzn i powyżej 1000 kcal u kobiet,
- wykonywane na otwartej przestrzeni w okresie zimowym; za okres zimowy uważa się okres od 1 listopada do 31 marca.

Napoje należy zapewnić pracownikom zatrudnionym:

- przy pracach na otwartej przestrzeni przy temperaturze otoczenia poniżej 10 ° C lub powyżej 25 ° C.

Pracownik może przyrządzać sobie posiłki we własnym zakresie z produktów otrzymanych od pracodawcy. Pracownikom nie przysługuje ekwiwalent pieniężny za posiłki i napoje.

Na terenie budowy powinny być urządzone i wydzielone pomieszczenia higieniczno – sanitarne i socjalne, umywalnie, jadalnie, oraz ustępy. Dopuszczalne jest korzystanie z istniejących na terenie budowy pomieszczeń i urządzeń higieniczno – sanitarnych inwestora, jeżeli przewiduje to zawarta umowa.

Zabrania się urządzania w jednym pomieszczeniu szatni i jadalni w przypadkach, gdy na terenie budowy, na której roboty budowlane wykonuje więcej niż 20 pracujących.

W takim przypadku, szafki na odzież powinny być dwudzielne, zapewniające możliwość przechowywania oddzielnie odzieży roboczej i własnej.

W przypadku usytuowania pomieszczeń higieniczno – sanitarnych w kontenerach dopuszcza się niższą wysokość tych pomieszczeń, tj. 2,20 m.

Na terenie budowy powinny być wyznaczone oznakowane, utwardzone i odwodnione miejsca do składania materiałów i wyrobów. Składowiska materiałów, wyrobów i urządzeń technicznych należy wykonać w sposób wykluczający możliwość wywrócenia, zsunięcia, rozsunięcia się lub spadnięcia składowanych wyrobów i urządzeń.

Materiały drobnicowe powinny być ułożone w stosy o wysokości nie większej niż 2,0 m, a stosy materiałów workowanych ułożone w warstwach krzyżowo do wysokości nie przekraczającej 10 warstw. Odległość stosów przy składowaniu materiałów nie powinna być mniejsza niż:

- 0,75 m – od ogrodzenia lub zabudowań,
- 5,00 m – od stałego stanowiska pracy.

Opieranie składowanych materiałów lub wyrobów o płoty, słupy napowietrznych linii, wsporcze konstrukcje sieci, lub ściany obiektów budowlanych jest zabronione.

Teren budowy powinien być wyposażony w sprzęt niezbędny do gaszenia pożarów, który powinien być regularnie sprawdzany, konserwowany i uzupełniany, zgodnie z wymaganiami producentów i przepisów przeciwpożarowych.

- **Roboty budowlano – montażowe.**

Zagrożenia występujące przy wykonywaniu robót budowlano – montażowych:

- najechanie (potrącenie) pracownika przez środki transportowe, maszyny, lub inne pojazdy kołowe,
- poparzenie pracownika mieszaną mineralno – asfaltową,

Osoby przebywające na terenie budowy winny bezwzględnie być wyposażone w ubrania robocze z elementami odblaskowymi, Pracujący sprzęt oraz pojazdy posiadać winny lampy ostrzegawcze, błyskowe, koloru pomarańczowego.

Roboty prowadzić należy w sprzyjających warunkach atmosferycznych, przy zapewnieniu pełnej widoczności wprowadzonego oznakowania. Do oznakowania robót zastosować znaki duże z folii odblaskowej min. I generacji.

Ruch środków transportu, maszyn na terenie budowy winien być stale monitorowany i sterowany przez odpowiednio przeszkolonego pracownika. Ruch kołowy i pieszy w obszarze prowadzonych robót budowlanych winien być prowadzony wg opracowanej i zatwierdzonej organizacji ruchu. W szczególnie uzasadnionych przypadkach należy dokonać zamknięcia dla ruchu kołowego i pieszego odcinkach robót, w sytuacji, gdy jego funkcjonowanie mogłoby doprowadzić do powstania szczególnego zagrożenia dla bezpieczeństwa w ruchu drogowym. Nie dopuszcza się przebywania pojedynczego pracownika pomiędzy dwoma środkami transportu lub dwoma maszynami znajdującymi się w trakcie fazy pracy. Każdorazowe przebywanie pracownika w strefie pracy urządzeń, maszyn samojezdnych i środków transportu winno być zabezpieczone poprzez innego pracownika oraz w pełni kontrolowane przez operatorów (kierowców) tychże maszyn i urządzeń.

Osoby pracujące przy układaniu nawierzchni z użyciem mieszanek mineralno – asfaltowych winny bezwzględnie być wyposażone w obuwie, rękawice i ubrania robocze zapewniające pełne zabezpieczenia przed poparzeniem. W czasie wykonywania robót nawierzchniowych, oraz przy wysokiej temperaturze powietrzna należy zapewnić pracownikom możliwość czasowego przebywania poza oddziaływaniem temperatury układanej mieszanki oraz promieniowania słonecznego. Pracownikom tym należy zapewnić niezbędną ilość wody pitnej, oraz wody do celów higieniczno – sanitarnych.

W przypadku zaistnienia sytuacji potrącenia, poparzenia bezwzględnie należy zapewnić natychmiastową pomoc przed medyczną, oraz powiadomić właściwe jednostki medycy o zaistnieniu zdarzenia wymagającego interwencji lekarskiej lub hospitalizacji.

- **Maszyny i urządzenia techniczne użytkowane na placu budowy.**

Zagrożenia występujące przy wykonywaniu robót budowlanych przy użyciu maszyn i urządzeń technicznych:

- pochwycenie kończyny górnej lub dolnej przez napęd (brak pełnej osłony napędu),
- potrącenie pracownika lub osoby postronnej łyżką koparki przy wykonywaniu robót na placu budowy lub w miejscu dostępnym dla osób postronnych (brak wygradzenia strefy niebezpiecznej),
- porażenie prądem elektrycznym (brak zabezpieczenia przewodów zasilających urządzenia mechaniczne przed uszkodzeniami mechanicznymi).

Maszyny i inne urządzenia techniczne oraz narzędzie zmechanizowane powinny być montowane, eksploatowane i obsługiwane zgodnie z instrukcją producenta oraz spełniać wymagania określone w przepisach dotyczących systemu oceny zgodności.

Maszyny i inne urządzenia techniczne, podlegające dozorowi technicznemu, mogą być używane na terenie budowy tylko wówczas, jeżeli wystawiono dokumenty uprawniające do ich eksploatacji.

Wykonawca użytkujący maszyny i inne urządzenia techniczne, nie podlegające dozorowi technicznemu, powinien udostępnić organom kontroli dokumentację techniczną – ruchową lub instrukcję obsługi tych maszyn i urządzeń.

Operatorzy lub maszyniści maszyn, kierowcy wózków i innych urządzeń o napędzie silnikowym powinni posiadać wymagane kwalifikacje.

- **Instruktaż pracowników przed przystąpieniem do realizacji robót szczególnie niebezpiecznych**

Szkolenia w dziedzinie bezpieczeństwa i higieny pracy dla pracowników zatrudnionych na stanowiskach robotniczych przeprowadza się jako:

- szkolenia wstępne,
- szkolenia okresowe.

Szkolenia te przeprowadza się w oparciu o programy poszczególnych rodzajów szkolenia. Szkolenie wstępne ogólne przechodzą wszyscy nowo zatrudniani pracownicy przed dopuszczeniem do wykonywania pracy. Obejmuje ono zapoznanie pracowników z podstawowymi przepisami bhp zawartymi w kodeksie pracy, w układach zbiorowych pracy, regulaminach pracy, zasadami bhp obowiązującymi w danym zakładzie pracy, oraz zasadami udzielania pierwszej pomocy. Szkolenie wstępne powinno zapoznać pracowników z zagrożeniami występującymi na określonym stanowisku pracy, sposobami ochrony przed zagrożeniami, oraz metodami bezpiecznego wykonywania pracy na tym stanowisku.

Fakt odbycia przez pracownika szkolenia wstępnego ogólnego, szkolenia wstępnego na stanowisku pracy, oraz zapoznania z ryzykiem zawodowym, powinien być potwierdzony przez pracownika na piśmie oraz odnotowany w aktach osobowych pracownika.

Szkolenia wstępne podstawowe w zakresie bhp powinny być przeprowadzone w okresie nie dłuższym niż 6 miesięcy od rozpoczęcia pracy na określonym stanowisku pracy.

Szkolenia okresowe w zakresie bhp dla pracowników zatrudnionych na stanowiskach robotniczych, powinny być przeprowadzone w formie instruktażu nie rzadziej niż raz na 3 lata, a na stanowiskach pracy, na których występuje szczególne zagrożenie dla zdrowia lub życia oraz zagrożenia wypadkowe – nie rzadziej niż raz w roku.

Na placu budowy powinny być udostępnione pracownikom do stałego korzystania, aktualne instrukcje bezpieczeństwa i higieny pracy dotyczące:

- wykonywania prac związanych z zagrożeniami wypadkowymi lub zagrożeniami zdrowia pracowników,
- obsługi maszyn i innych urządzeń technicznych,
- postępowania z materiałami szkodliwymi dla zdrowia i niebezpiecznymi,
- udzielania pierwszej pomocy.

Bezpośredni nadzór nad bezpieczeństwem i higieną pracy na stanowiskach pracy sprawują odpowiednio kierownik budowy (kierownik robót) oraz mistrz (majster) budowy, stosownie do zakresu obowiązków.

Nieprzestrzeganie przepisów bhp na placu budowy prowadzi do powstania bezpośrednich zagrożeń dla życia lub zdrowia pracowników.

- **Przyczyny organizacyjne powstawania wypadków przy pracy**

- a) niewłaściwa ogólna organizacja pracy,
- b) niewłaściwa organizacja stanowisk pracy,

- **Przyczyny techniczne powstawania wypadków przy pracy:**

- a) niewłaściwy stan czynnika materialnego,
- b) niewłaściwe wykonanie czynnika materialnego,
- c) wady materiałowe czynnika materialnego,
- d) niewłaściwa eksploatacja czynnika materialnego,

Osoba kierująca pracownikami jest obowiązana:

- organizować stanowiska pracy zgodnie z przepisami i zasadami bhp,
- dbać o sprawność środków ochrony indywidualnej oraz ich stosowania zgodnie z przeznaczeniem,
- organizować, przygotowywać i prowadzić prace, uwzględniając zabezpieczenie pracowników przed wypadkami przy pracy, chorobami zawodowymi i innymi chorobami związanymi z warunkami środowiska pracy ,
- dbać o bezpieczni i higieniczny stan pomieszczeń pracy i wyposażenia technicznego, także o sprawność środków ochrony zbiorowej i ich stosowania zgodnie z przeznaczeniem.

Na podstawie:

- oceny ryzyka zawodowego występującego przy wykonywaniu robót na danym stanowisku pracy,
- wykazu prac szczególnie niebezpiecznych,
- określenia podstawowych wymagań bhp przy wykonywaniu prac szczególnie niebezpiecznych,
- wykazu prac wykonywanych przez co najmniej dwie osoby,
- wykazu prac wymagających szczególnej sprawności psychofizycznej,

kierownik budowy powinien podjąć stosowne środki profilaktyczne mające na celu:

- zapewnić organizację pracy i stanowisk pracy w sposób zabezpieczający pracowników przed zagrożeniami wypadkowymi oraz oddziaływaniem czynników szkodliwych i uciążliwych,
- zapewnić likwidację zagrożeń dla zdrowia i życia pracowników głównie przez stosowanie technologii, materiałów i substancji nie powodujących takich zagrożeń.

W razie stwierdzenia bezpośredniego zagrożenia dla życia lub zdrowia pracowników, osoba kierująca pracownikami obowiązana jest do niezwłocznego wstrzymania prac i podjęcia działań w celu usunięcia tego zagrożenia. Pracownicy zatrudnieni na budowie, powinni być wyposażeni w środki ochrony indywidualnej oraz odzież i obuwie robocze, zgodnie z tabelą norm przydziału środków ochrony indywidualnej oraz odzież i obuwie robocze opracowaną przez pracodawcę. Kierownik budowy obowiązany jest informować pracowników o sposobach posługiwania się tymi środkami.

Kierownik Budowy przed przystąpieniem do wykonywania robót budowlanych ma obowiązek na podstawie Informacji Dotyczącej Bezpieczeństwa i Ochrony Zdrowia, wiedząc o ilości i rodzaju sprzętu przeznaczonych do realizacji zamierzenia projektowego sporządzić Plan BIOZ

6) Podstawa prawna opracowania

- a) ustawa z dnia 26 czerwca 1974 r – kodeks pracy (t. jedn. Dz. U. z 1998 r, Nr 21, poz. 94 z późn. zm.),
- b) art. 21 „a” ustawy z dnia 7 lipca 1994 r – Prawo budowlane (Dz.U. z 2006 r Nr 159, poz. 1118 z późn. zm.),
- c) ustawa z dnia 21 grudnia 2000 r o dozorcze technicznym (Dz.U. Nr 122, poz. 1321 z późn. zm.),

- d) Rozp. Ministra Infrastruktury z dnia 27 sierpnia 2002 r w sprawie szczegółowego zakresu i formy planu bezpieczeństwa i ochrony zdrowia oraz szczegółowego zakresu rodzaju robót budowlanych, stwarzających zagrożenie bezpieczeństwa i zdrowia ludzi (Dz.U. Nr 151, poz. 1256).
- e) Rozp. Ministra Pracy i Polityki Socjalnej z dnia 28 maja 1996 r w sprawie szczególnych zasad szkolenia w dziedzinie bhp (Dz.U. Nr 62, poz. 285),
- f) Rozp. Rady Ministrów z dnia 28 maja 1996 r w sprawie profilaktycznych posiłków i napojów (Dz. U. Nr 60, poz. 278),

ARCHITEKTURA:

Projektant:

mgr inż. arch. **Magdalena Woźniak-Belka**
upr. proj. nr 10/LOOKK/2018

KONSTRUKCJA:

Projektant:

mgr inż. **Paweł Grzybek**
upr. proj. nr LOD/2976/PWBKb/16

Mapa do celów projektowych

Skala 1:500

układ współrzędnych prostokątnych płaskich:

układ wysokości: Kronsztadt 86

oznaczenie sekcji: 7.148.10.08.1.3

województwo: łódzkie

powiat: radomski

jednostka ewidencyjna: 101210_2 Masłowice

obręb ewidencyjny: 0014 Masłowice

działka: 538/4

OD.6640.617.2019

Mapę wykonano w dniu: 14.03.2019 r.

Mapę sporządził geodeta uprawniony Rafał Paras

nr uprawnień 17813

Oznaczenia:

Bz zakres opracowania
użytki zgodne ze stanem
ujawnionym w ewidencji gruntów i budynków

R użytki zgodne ze stanem
faktycznym na gruncie

Uwagi:

-nie badano obciążeń gruntowych w działce III KW

-kolorem czerwonym zaznaczono punkty osnowy

geodezyjne, które podlegają ochronie

Zgodnie z art. 48 pkt 3 ustawy z dnia 15.01.1989 r.

Prawo geodezyjne i kartograficzne U. 2017, poz. 2101)

kto (...) uszkadza i przemieszcza znaki

geodezyjne (...) podlega karze grzywny."

SZKIC ORIENTACJI:



Poświadczam, że niniejszy dokument został
opracowany w wyniku prac geodezyjnych
kartograficznych, których rezultaty zawiera
operat techniczny wpisany do ewidencji materiałów
państwowego zasobu geodezyjnego i kartograficznego
w Powiatowym Ośrodku Dokumentacji Geodezyjnej
i Kartograficznej w Radomsku.

2019.03.19.603

(identyfikator ewidencji materiałów państwowego zasobu geodezyjnego i kartograficznego)

Data wpisu operatu technicznego
do ewidencji materiałów państwowego zasobu geodezyjnego i kartograficznego: 19.03.2019 r.

Imię, nazwisko, numer uprawnień

i podpis geodety uprawnionego:

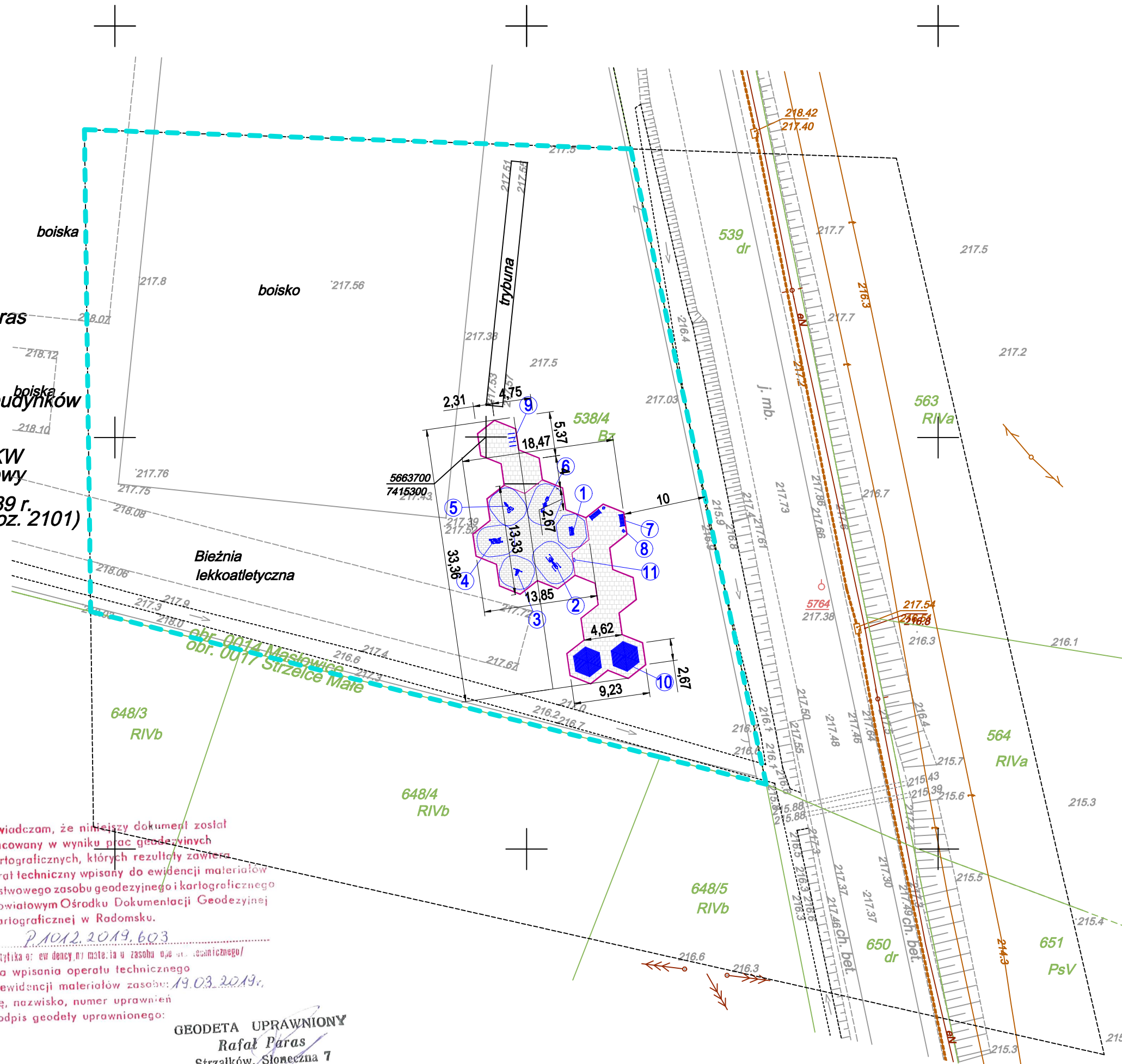
GEODETA UPRAWNIONY

Rafał Paras

Strzałków, Słoneczna 7

97-500 RADOMSKO

nr upr. 17813 601-527 821



Wykaz projektowanych elementów

- ① Urządzenie typu biegacz
- ② Urządzenie typu wyciąg górny
- ③ Urządzenie typu motyl
- ④ Urządzenie typu orbitrek
- ⑤ Urządzenie typu wiosłarz
- ⑥ Urządzenie typu prasa nożna
- ⑦ Ławka metalowa z oparciem
- ⑧ Kosz na śmieci
- ⑨ Stojaki na rowery
- ⑩ Altana ze stołem i ławami
- ⑪ Tablica z regulaminem

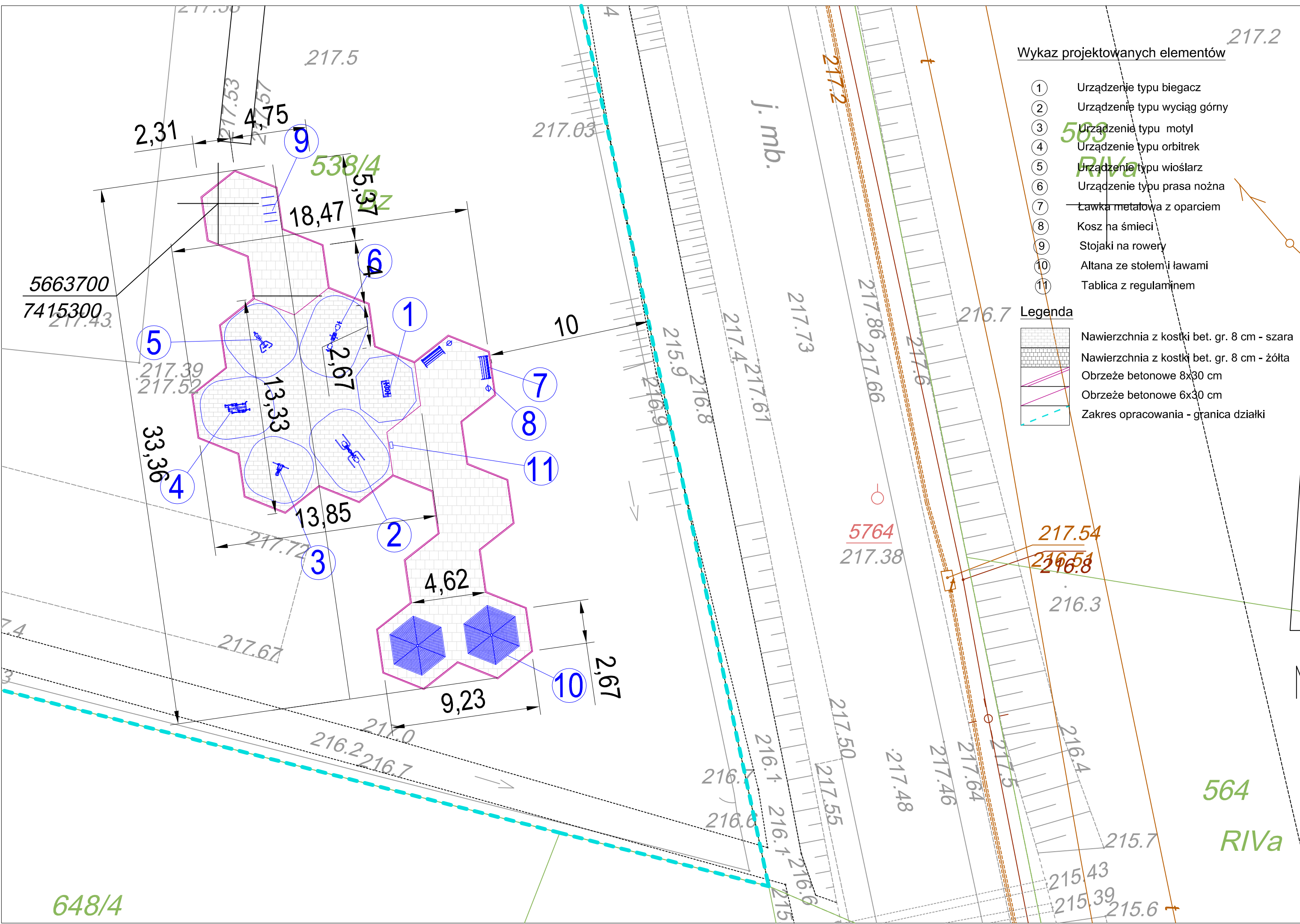
Legenda

- Nawierzchnia z kostki bet. gr. 8 cm - szara
- Nawierzchnia z kostki bet. gr. 8 cm - żółta
- Obrzeże betonowe 8x30 cm
- Obrzeże betonowe 6x30 cm
- Zakres opracowania - granica działki

Treść niniejszej mapy jest tożsama
z treścią mapy zaevidencjonowanej
w Starostwie Powiatowym w Radomsku
w Ośrodku Dokumentacji
Geodezyjnej i Kartograficznej
w dniu 19.03.2019 r.
pod nr P.1012.2019.603

ZA ZGODNOŚĆ Z ORYGINAŁEM
mgr inż. arch. Magdalena Woźniak-Belka
upr. nr 10/LOOKK/2018

		GRZYBUD Paweł Grzybek ul. Tysiąclecia 10F/120, 97-500 Radomsko ul. Obrońców Westerplatte 21, 42-200 Częstochowa tel. 508 521 423, kontakt@grzybud.pl, www.grzybud.pl	
Inwestor:	Gmina Masłowice	Skala:	1:500
Adres:	ul. Masłowice 4, 97-515 Masłowice	Data:	07.2019
Przedmiot inwestycji:	Budowa siłowni zewnętrznej w miejscowości Masłowice	Branda:	architektura
Lokalizacja inwestycji:	dz. nr ew. 538/4, 0014 Masłowice jednostka ewidencyjna 101210_2 Masłowice	Nr rysunku:	1
Nazwa rysunku:	PROJEKT ZAGOSPODAROWANIA TERENU		
Projektant: mgr inż. arch. Magdalena Woźniak-Belka upr. nr 10/LOOKK/2018			
Projektant: mgr inż. Paweł Grzybek upr. nr LOD/2976/PWBKb/16			



Wykaz projektowanych elementów

- ① Urządzenie typu biegacz
- ② Urządzenie typu wyciąg górny
- ③ Urządzenie typu motyl
- ④ Urządzenie typu orbitrek
- ⑤ Urządzenie typu wiosłarz
- ⑥ Urządzenie typu prasa nożna
- ⑦ Ławka metalowa z oparciem
- ⑧ Kosz ha śmieci
- ⑨ Stojaki na rowery
- ⑩ Altana ze stołami i ławami
- ⑪ Tablica z regulaminem

Legenda

- Nawierzchnia z kostki bet. gr. 8 cm - szara
- Nawierzchnia z kostki bet. gr. 8 cm - żółta
- Obrzeże betonowe 8x30 cm
- Obrzeże betonowe 6x30 cm
- Zakres opracowania - granica działki

Mapa do celów projektowych
 Skala 1:200
 układ współrzędnych prostokątnych płaskich:
 układ wysokości: Kronsztadt 86
 oznaczenie sekcji: 7.148.10.08.1.3

województwo: łódzkie
 powiat: radomskiego
 jednostka ewidencyjna: 101210_2 Masłowice
 obręb ewidencyjny: 0014 Masłowice
 działka: 538/4

OD.6640.617.2019

Mapę wykonano w dniu: 14.03.2019 r.
 Mapę sporządził geodeta uprawniony Rafał Paras
 nr uprawnień 17813

Oznaczenia:
 Bz zakres opracowania
 użytki zgodne ze stanem
 ujawnionym w ewidencji gruntów i budynków
 R użytki zgodne ze stanem
 faktycznym na gruncie

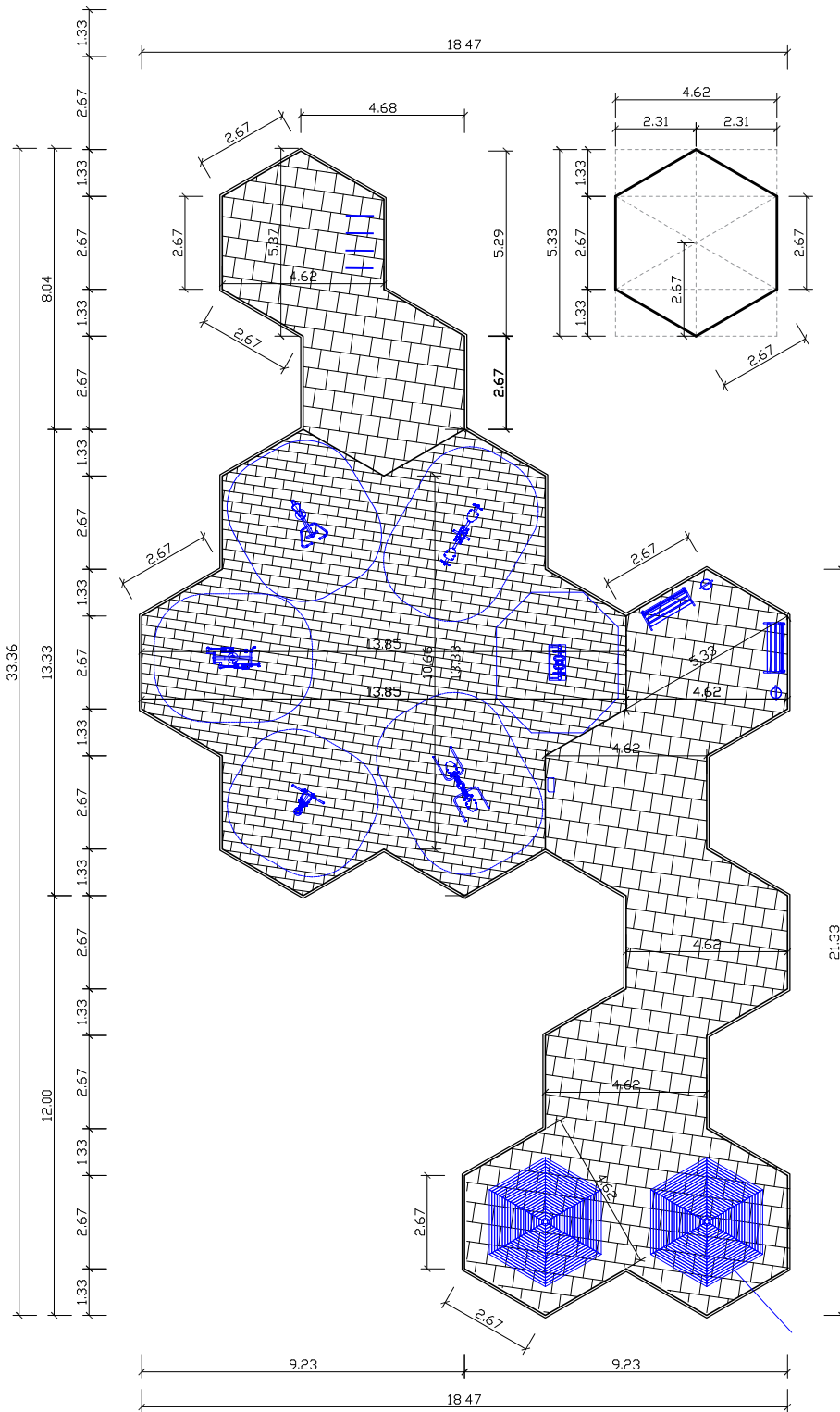
Uwagi:
 -nie badano obciążeń gruntowych w dziale III KW
 - kolorem czerwonym zaznaczono punkty osnowy
 geodezyjnej, które podlegają ochronie
 Zgodnie z art. 48 pkt 3 ustawy z dnia 15 maja 1989 r.
 Prawo geodezyjne i kartograficzne U. 2017, poz. 2101)
 kto (...) uszkadza i przemieszcza znaki
 geodezyjne (...) podlega karze grzywny."




GRZYBUD Paweł Grzybek ul. Tysiąclecia 10F/120, 97-500 Radomsko ul. Obrońców Westerplatte 21, 42-200 Częstochowa tel. 508 521 423, kontakt@grzybud.pl, www.grzybud.pl		
Inwestor: Gmina Masłowice Adres: ul. Masłowice 4, 97-515 Masłowice	Skala: 1:200 Data: 07.2019	
Przedmiot inwestycji: Budowa siłowni zewnętrznej w miejscowości Masłowice	Branża: architektura	
Lokalizacja inwestycji: dz. nr ew. 538/4, 0014 Masłowice jednostka ewidencyjna 101210_2 Masłowice	Nr rysunku: 2	
Nazwa rysunku: PLAN SYTUACYJNY		
Projektant: mgr inż. arch. Magdalena Woźniak-Belka upr. nr 10/LOOKK/2018		
Projektant: mgr inż. Paweł Grzybek upr. nr LOD/2976/PWBKb/16		

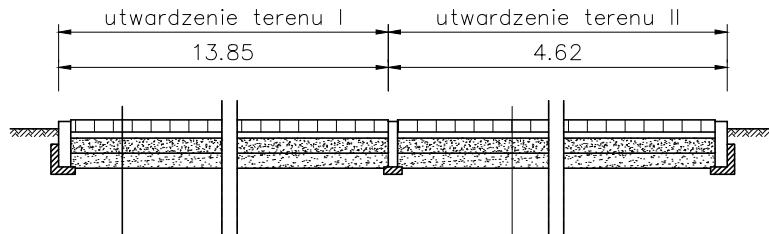
648/4

564
 RIVa



		GRZYBUD Paweł Grzybek ul. Tysiąclecia 10F/120, 97-500 Radomsko ul. Obrońców Westerplatte 21, 42-200 Częstochowa tel. 508 521 423, kontakt@grzybud.pl, www.grzybud.pl	
Inwestor:	Gmina Masłowice	Skala:	1:200
Adres:	ul. Masłowice 4, 97-515 Masłowice	Data:	07.2019
Przedmiot inwestycji:	Budowa siłowni zewnętrznej w miejscowości Masłowice	Branża:	architektura
Lokalizacja inwestycji:	dz. nr ew. 538/4, 0014 Masłowice jednostka ewidencyjna 101210_2 Masłowice	Nr rysunku:	4
Nazwa rysunku:	SCHEMAT PZT		
Projektant:	mgr inż. arch. Magdalena Woźniak-Belka upr. nr 10/LOOKK/2018		
Asystent:	mgr inż. Paweł Grzybek upr. nr LOD/2976/PWBKb/16		

PRZEKRÓJ KONSTRUKCYJNY A-A
skala 1:50

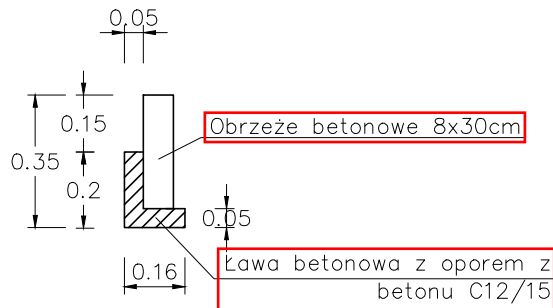



- warstwa ścieralna z kostki betonowej – 8 cm
- podsypka cementowo – piaskowa 1:4 – 4 cm
- podbudowa z kruszywa łamanego stabilizowanego mechanicznie 0/31,5 mm – 10 cm
- warstwa odcinająca z pospółki – 10 cm

- warstwa ścieralna z kostki betonowej – 8 cm
- podsypka cementowo – piaskowa 1:4 – 4 cm
- podbudowa z kruszywa łamanego stabilizowanego mechanicznie 0/31,5 mm – 10 cm
- warstwa odcinająca z pospółki – 10 cm

Szczegół posadowienia obrzeża betonowego 8x30cm

Skala 1:20



		GRZYBUD Paweł Grzybek ul. Tysiąclecia 10F/120, 97-500 Radomsko ul. Obrońców Westerplatte 21, 42-200 Częstochowa tel. 508 521 423, kontakt@grzybud.pl, www.grzybud.pl	
Investor:	Gmina Masłowice	Skala:	1:50/1:20
Adres:	ul. Masłowice 4, 97-515 Masłowice	Data:	07.2019
Przedmiot inwestycji:	Budowa siłowni zewnętrznej w miejscowości Masłowice	Branża:	architektura
Lokalizacja inwestycji:	dz. nr ew. 538/4, 0014 Masłowice jednostka ewidencyjna 101210_2 Masłowice	Nr rysunku:	5
Nazwa rysunku:	PRZEKRÓJ KONSTRUKCYJNY A-A		
Projektant:			
mgr inż. arch. Magdalena Woźniak-Belka upr. nr 10/LOOKK/2018			
Asystent:			
mgr inż. Paweł Grzybek upr. nr LOD/2976/PWBKb/16			