

Projekt budowlano-wykonawczy

Nazwa zadania

„Odnawialne źródła energii w Gminie Masłowice”

Inwestor: Gmina Masłowice,
Masłowice 4, 97-515 Masłowice

Adres inwestycji: Gmina Masłowice
Wg załącznika: VI – lista lokalizacji

Typ zestawu: Instalacja fotowoltaiczna o mocy 2,12 kWp

Jednostka
Projektowa: Centrum Energii i Nowych Technologii Sp. z o.o.
97-225 Ujazd, ul. Zgodna 7

Oświadczenie

Na podstawie art. 20 ust. 4 ustawy z 7 lipca 1994r. - Prawo Budowlane (tekst jednolity Dz. U. 2016. 290 ze zm.) oświadczam, że niniejszy projekt został sporządzony zgodnie z obowiązującymi przepisami oraz zasadami wiedzy technicznej.

Projektował:

Imię i Nazwisko	Nr Upnień	Branża	Podpis
Dariusz Komuński	882/90	elektryczna	

ZAWARTOŚĆ DOKUMENTACJI

I.	OPIS TECHNICZNY.....	7
1.	OPIS TECHNICZNY.....	7
1.1.	Podstawa Opracowania.....	7
1.2.	Zakres Opracowania	7
1.3.	Opis przedsięwzięcia	7
1.4.	Architektura Systemu Fotowoltaicznego.....	8
1.4.1.	Moduły fotowoltaiczne.....	8
1.4.2.	Inwerter.....	9
1.4.3.	Konstrukcja montażowa.....	10
1.4.4.	Okablowanie DC.....	15
1.5.	Instalacje aparatury kontrolno pomiarowej.....	16
1.6.	System monitorowania pracy instalacji	16
1.7.	Instalacje elektryczne systemu PV	17
1.8.	Ochrona od porażień elektrycznych.....	17
1.9.	Ochrona przeciwprzepięciowa.....	18
1.10.	Instalacja wyrównawcza	18
2.	OBLICZENIA TECHNICZNE	19
2.1.	Dobór kabla „rozdzielnic RPV AC – rozdzielnic RG”	19
2.2.	Dobór kabla „inwerter – rozdzielnic RPV AC”	19
2.3.	Obciążenie inwertera	20
2.4.	Sprawdzenie ochrony od porażień.....	20
II.	INFORMACJA BIOZ.....	21
III.	SCHEMAT IDEOWY INSTALACJI	25

OŚWIADCZENIE*
(projektanta)
o sporządzeniu projektu technicznego zgodnie
z obowiązującymi przepisami oraz zasadami wiedzy technicznej

Ja niżej podpisany: **Dariusz Komuński**

(imię i nazwisko składającego oświadczenie)

zamieszkały w :

kod poczty:

**OŚWIADCZAM, ŻE PROJEKT TECHNICZNY dotyczący inwestycji:
„Odnawialne źródła energii w Gminie Masłowice”**

Opracowany na rzecz Inwestora:

Gmina Masłowice,

Masłowice 4, 97-515 Masłowice

**ZOSTAŁ OPRACOWANY ZGODNIE Z OBOWIĄZUJĄCYM PRAWEM ORAZ
ZASADAMI WIEDZY TECHNICZNEJ.**

Dariusz Komuński

* wymog art. Ust. 4 Ustawy z dnia 07.07.1994 roku – Prawo Budowlane (Dz. U 2003.207.2016 ze zmianami)

URZĄD WOJEWÓDZKI
W SIERADZU
Wydział Architektury
i Państwowego Nadzoru Budowlanego

Sieradz, dnia 30.03. 1990 r.

nr 882/90
A.iv-007/1/90

**DECYZJA O STWIERDZENIU PRZYGOTOWANIA ZAWODOWEGO
do pełnienia samodzielnych funkcji technicznych w budownictwie**

Na podstawie § 2 ust. 2 pkt 2, § 5 ust. 2, § 6 ust. 4, § 7 ust. 1 pkt 4 lit. d.

z rozporządzenia Ministra Gospodarki Terenowej i Ochrony Środowiska z dnia 20 lutego 1978 r.

w sprawie samodzielnych funkcji technicznych w budownictwie (Dz.U. Nr 8, poz. 46) stwierdzam, że:

Obywatel (naz) Dariusz Komuński

technik elektryk

urodzony (a) dnia 9 listopada 1960 r. w Pabianicach,

poziomo przygotowanie zawodowe upoważniające do wykonywania samodzielnej funkcji

kierownika budowy i robót.

w specjalności instalacyjno - inżynieryjnej

w zakresie instalacji elektrycznych i sieci - obejmującej
instalacje elektryczne, napowietrzne i kablowe linie ener-

tyczne, stacje i urządzenia elektroenergetyczne.

Obywatel (na) Dariusz Komuński Inst. uprawnień (z) Inst.
Data i miejsce

- 1/ kierowania, nadzorowania i kontrolowania budowy i robót, kierowania i kontrolowania wytwarzania konstrukcyjnych elementów sieci i instalacji oraz oceniania i badania stanu technicznego w zakresie sieci i instalacji elektrycznych - o powszechnie znanych rozwiązaniach konstrukcyjnych,
 - 2/ sporządzania w budownictwie osób fizycznych projektów sieci i instalacji elektrycznych - o powszechnie znanych rozwiązaniach konstrukcyjnych i schematach technicznych.
-

DYREKTOR WYDZIAŁU
Hieronim Radecki
GŁÓWNY ARCHITEKT WOJEWÓDZKI



opis i plany



Zaświadczenie

o numerze weryfikacyjnym:

ŁOD-3NV-GXV-A3J *

Pan Dariusz KOMUŃSKI o numerze ewidencyjnym ŁOD/IE/1876/02
adres zamieszkania Ostrów Os. m. Ostrów Os. 18, 98-100 Łask
jest członkiem Łódzkiej Okręgowej Izby Inżynierów Budownictwa i posiada wymagane
ubezpieczenie od odpowiedzialności cywilnej.
Niniejsze zaświadczenie jest ważne od 2019-01-01 do 2019-12-31.

Zaświadczenie zostało wygenerowane elektronicznie i opatrzone bezpiecznym podpisem elektronicznym
weryfikowanym przy pomocy ważnego kwalifikowanego certyfikatu w dniu 2018-12-20 roku przez:

Barbara Małec, Przewodniczący Rady Łódzkiej Okręgowej Izby Inżynierów Budownictwa.

(Zgodnie art. 5 ust 2 ustawy z dnia 18 września 2001 r. o podpisie elektronicznym (Dz. U. 2001 Nr 130 poz. 1450) dane w postaci
elektronicznej opatrzone bezpiecznym podpisem elektronicznym weryfikowanym przy pomocy ważnego kwalifikowanego certyfikatu są
równoważne pod względem skutków prawnych dokumentom opatrzonym podpisami własnoręcznymi.)

* Weryfikację poprawności danych w niniejszym zaświadczeniu można sprawdzić za pomocą numeru weryfikacyjnego zaświadczenia na
stronie Polskiej Izby Inżynierów Budownictwa www.piiib.org.pl lub kontaktując się z biurem właściwej Okręgowej Izby Inżynierów
Budownictwa.

I. OPIS TECHNICZNY

1. OPIS TECHNICZNY

Projekt dla instalacji fotowoltaicznych o mocy 2,12 kWp na potrzeby osób fizycznych będących mieszkańcami Gminy Masłowice oraz będącymi beneficjentami projektu pt.: „Odnawialne źródła energii w Gminie Masłowice”.

1.1. Podstawa Opracowania

Niniejszy projekt opracowano na podstawie:

- Zlecenia Inwestora,
- Aktualnych przepisów ustawy Prawo budowlane oraz norm i danych technicznych:
 1. Ustawa z dnia 10 kwietnia 1997 r. Prawo energetyczne (Dz. U. z 1997 r. Nr 54, poz. 348 ze zm.)
 2. PN-IEC 60364-5-523:2001 „Instalacje elektryczne w obiektach budowlanych”.
 3. N-SEP-E-004 „Elektroenergetyczne i sygnalizacyjne linie kablowe. Projektowanie i budowa”.
 4. PN-EN 62446:2010 „Systemy fotowoltaiczne przyłączone do sieci elektrycznej – Minimalne wymagania dotyczące dokumentacji systemu, badania rozruchowe i wymagania kontrolne”
 5. PN-HD 60364-7-712:2007 „Wymagania dotyczące specjalnych instalacji lub lokalizacji. Instalacje Fotowoltaiczne (PV) układy zasilania”.
 6. PN-EN 61173 „Ochrona przepięciowa fotowoltaicznych (PV) systemów wytwarzania mocy elektrycznej- Przewodnik”.
 7. PN-EN 61724:2002 Monitorowanie własności systemu fotowoltaicznego -- Wytyczne pomiaru, wymiany danych i analizy
 8. ROZPORZĄDZENIE MINISTRA INFRASTRUKTURY z dnia 12 kwietnia 2002 r. w sprawie warunków technicznych, jakim powinny odpowiadać budynki i ich usytuowanie.
 9. PN EN 62305-1:2008 - „Ochrona odgromowa – Część 1: Zasady ogólne“
 10. PN EN 62305-2:2008 - „Ochrona odgromowa – Część 2: Zarządzanie ryzykiem
 11. PN EN 62305-1:2008 - „Ochrona odgromowa – Część 1: Zasady ogólne“
 12. PN EN 62305-2:2008 - „Ochrona odgromowa – Część 2: Zarządzanie ryzykiem“
 13. PN EN 62305-3:2009 - „Ochrona odgromowa – Część 3: Uszkodzenia fizyczne obiektów i zagrożenie życia“
- audytów budynków indywidualnych złożonych przez Beneficjentów,
- wizji lokalnych.

1.2. Zakres Opracowania

Niniejsze opracowanie swoim zakresem obejmuje projekt instalacji fotowoltaicznej o mocy 2,12 kWp oraz dostosowanie do istniejącej instalacji: odgromowej, niskoprądowej i silnoprądowej, przyłączenia instalacji fotowoltaicznej do sieci elektroenergetycznej niskiego napięcia; układu elektrowni fotowoltaicznej wraz zabudową wszystkich elementów architektury instalacji fotowoltaicznej.

1.3. Opis przedsięwzięcia

Stwierdzono, że budynki te spełniają wszystkie wymagania, aby wykonać dla ich potrzeb instalacje fotowoltaiczne. Budynki te wykonane są w różnych technologiach. Część z nich objętych jest ochroną odgromową, a zatem konieczne jest uwzględnienie przyłączenia instalacji PV do istniejącej instalacji LPS. W przypadku, gdy budynek nie posiada ochrony odgromowej należy przeprowadzić każdego z nich analizę ryzyka przed rozpoczęciem prac montażowych.

Zasilanie

Zgodnie z umową o dostarczenie energii zasilanie wszystkich gospodarstw odbywa się, z istniejącej sieci energetycznej i pozostaje bez zmian. Układ pomiarowy bezpośredni znajdujący się na terenie posesji zostanie wymieniony przez OSD na jego koszt na licznik dwukierunkowy. Każda rozdzielnica główna budynku RG wyposażona jest, w główny wyłącznik nadprądowy, automatyczny.

Bezpieczeństwo

Instalacje fotowoltaiczne jeżeli są wykonane poprawnie nie powinny zwiększać zagrożenia czy to pożarowego czy dla zdrowia i życia osób. Dla zwiększenia bezpieczeństwa beneficjentów projektowane instalacje wyposażone są w urządzenia przeciwpożarowe, które spełniają normę **IEC 60947 lub równoważną**.

Projektowany system przeciwpożarowy odłącza napięcie po stronie DC w taki sposób, aby w miejscu posadowienia modułów PV napięcie na kablach fotowoltaicznych było napięciem bezpiecznym (≤ 60 V DC). Zapewnienie bezpiecznego napięcia umożliwi Straży Pożarnej podjęcie akcji gaśniczej w przypadku zaistnienia pożaru. System ppoż. powinien załączać się automatycznie po zaniku napięcia zasilającego z sieci zawodowej bądź zdalnie, poprzez wciśnięcie awaryjnego przycisku ppoż., który powinien znajdować się obok wyjścia z budynku.

1.4. Architektura Systemu Fotowoltaicznego

1.4.1. Moduły fotowoltaiczne

Projektowany system fotowoltaiczny o łącznej mocy 2,12 kWp składa się z 8 szt. modułów fotowoltaicznych, 265 Wp polikrystalicznych. W instalacji fotowoltaicznej należy zastosować moduły polikrystaliczne. Moduły powinny być w miarę możliwości instalowane na stronie południowej, aby maksymalizować uzysk energii. W systemach fotowoltaicznych zaleca się zastosowanie modułów fotowoltaicznych posiadających ogniwa 4 bus barowe, ze względu na fakt, że przy ewentualnych wymianach/naprawach modułów uzyskanie modułów 3 bus barowych może być problematyczne. Ponadto ogniwa 4 bus barowe posiadają mniejsze straty mocy w porównaniu do ogniw 3 bus barowych. Moduły fotowoltaiczne muszą charakteryzować się co najmniej minimalnymi parametrami o następujących wartościach:

- | | |
|--|---|
| - Typ ogniw : | polikrystaliczne 4 bus barowe |
| - Ilość ogniw: | 60 szt. |
| - Moc P max (STC) | min. 265 Wp |
| - Współczynnik sprawności modułu | min. 15,8 % |
| - Maks. napięcie systemu (V) | 1 000 V _{DC} |
| - Temperatura robocza | -40 °C do +85 °C |
| - Maksymalne obciążenie statyczne/mechaniczne | min. 8000 Pa |
| - Szyba pokryta warstwą samoczyszczącą typu nanopowłoka nanoszona na etapie produkcji. | |
| - Gwarantowana liniowa wydajność energetyczna modułu | 83% mocy początkowej w 25 roku użytkowania. |
| - Pozytywna tolerancja mocy 0/+4,99Wp | |
| - Szkło solarne pokryte warstwą anty-refleksyjną z przepuszczalnością światła | |

min. 94,5% potwierdzone oświadczeniem producenta szkła

Ponadto urządzenia powinny posiadać:

- certyfikat potwierdzający pozytywny wynik testów zgodności modułów z normami IEC 61215, EN-61730-1 lub z normami równoważnymi oraz EN-61730-2 lub równoważną wydany przez jednostkę oceniającą zgodność zgodnie z art. 30b ust. 1 ustawy Pzp,
- certyfikat potwierdzający pozytywny wynik testów odporności modułów na amoniak zgodnie z normą IEC 62716 lub równoważną wydany przez jednostkę oceniającą zgodność zgodnie z art. 30b ust. 1 ustawy Pzp,
- certyfikat potwierdzający pozytywny wynik testów odporności modułów na mgłę solną zgodnie z normą IEC 61701 lub równoważną wydany przez jednostkę oceniającą zgodność zgodnie z art. 30b ust. 1 ustawy Pzp,
- certyfikat stwierdzający pozytywny wynik testów odporności modułów na degradację indukowaną potencjałem PID lub równoważnym wydany przez jednostkę oceniającą zgodność zgodnie z art. 30b ust. 1 ustawy Pzp,
- certyfikat stwierdzający pozytywny wynik testów wytrzymałości modułów na obciążeniem 8000 Pa wydany przez jednostkę oceniającą zgodność zgodnie z art. 30b ust. 1 ustawy Pzp,

1.4.2. Inwerter

W instalacji należy zastosować falowniki mające na celu przetworzenie prądu stałego z wyjścia paneli na prąd przemienny sieci dystrybucyjnej. Zastosowane falowniki muszą charakteryzować się stopniem ochrony minimum IP65, uwzględniające należytą odporność na warunki atmosferyczne (temperatura pracy -20°C do +50 °C) oraz wysokie bezpieczeństwo dla użytkowników. Inwertery winny zostać wyposażone w system pomiaru izolacji w części DC, pozwalający eliminować wszelkie uszkodzenia w okablowaniu paneli jak również w samych panelach dając wysokie bezpieczeństwo użytkownika oraz zabezpieczenie przed błędną polaryzacją modułów. Ponadto inwerter powinien posiadać monitoring parametrów sieci, zabezpieczenie przed pracą wyspową oraz być przystosowany do pracy z polską siecią dystrybucyjną (spełniać normę EN 50438).

Dla instalacji fotowoltaicznych o mocy 2,12 kWp dobrano system jednofazowy o poniższych parametrach:

Minimalna moc wyjściowa AC: 2000W,
Nominalne napięcie sieci: 230V,
Sprawność europejska: min. 97,5%,

Architektura instalacji umożliwia maksymalizowanie i monitorowanie ilości produkowanej energii dla każdego modułu z osobna.

Wyposażony w rozłącznik DC, złącze RS 485 oraz złącze ethernet lub wifi, aby umożliwić połączenie z siecią internetową.

Dopuszcza się zastosowanie falowników bez możliwości bezpośredniego połączenia z internetem. Wówczas należy zastosować datalogger lub inne urządzenie, które pozwoli na monitorowanie pracy instalacji.

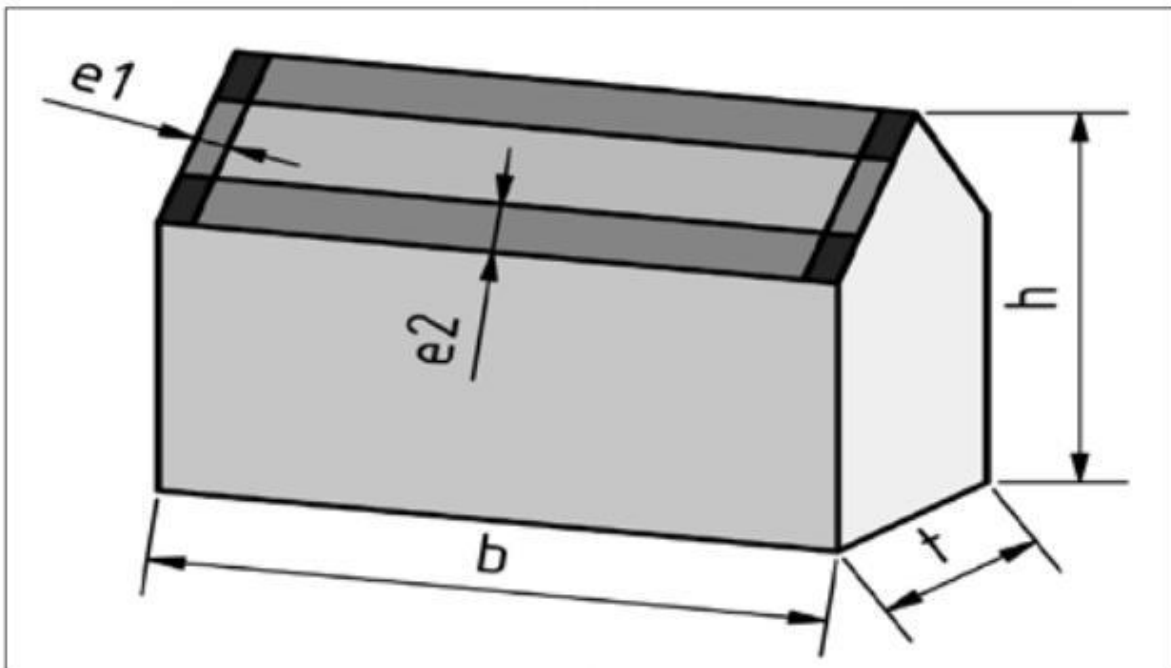
Inwerter zgodnie z instrukcją IRiESD musi posiadać niezbędne zabezpieczenia:

- zabezpieczenia nadprądowe,
- zabezpieczenia pod- i nadnapięciowe,
- zabezpieczenie skutków od pracy niepełnofazowej.

1.4.3. Konstrukcja montażowa

Przed rozpoczęciem prac montażowych należy sprawdzić czy konstrukcja nośna jest właściwa pod kątem dopuszczalnego obciążenia (wymiary, stan utrzymania, parametry materiałowe), struktury nośnej oraz innych odpowiednich warstw (np. warstwy izolacyjnej).

Zgodnie z EN 1991-1-4 (Eurokodem 1) w obszarach brzegowych powierzchni dachu należy liczyć się ze zwiększonym obciążeniem wiatrem ze względu na wysokie ssanie, co może prowadzić do podniesienia elementów montażowych w tych obszarach.



Obciążenia :

Obszary brzegowe posiadają następujące wymiary:

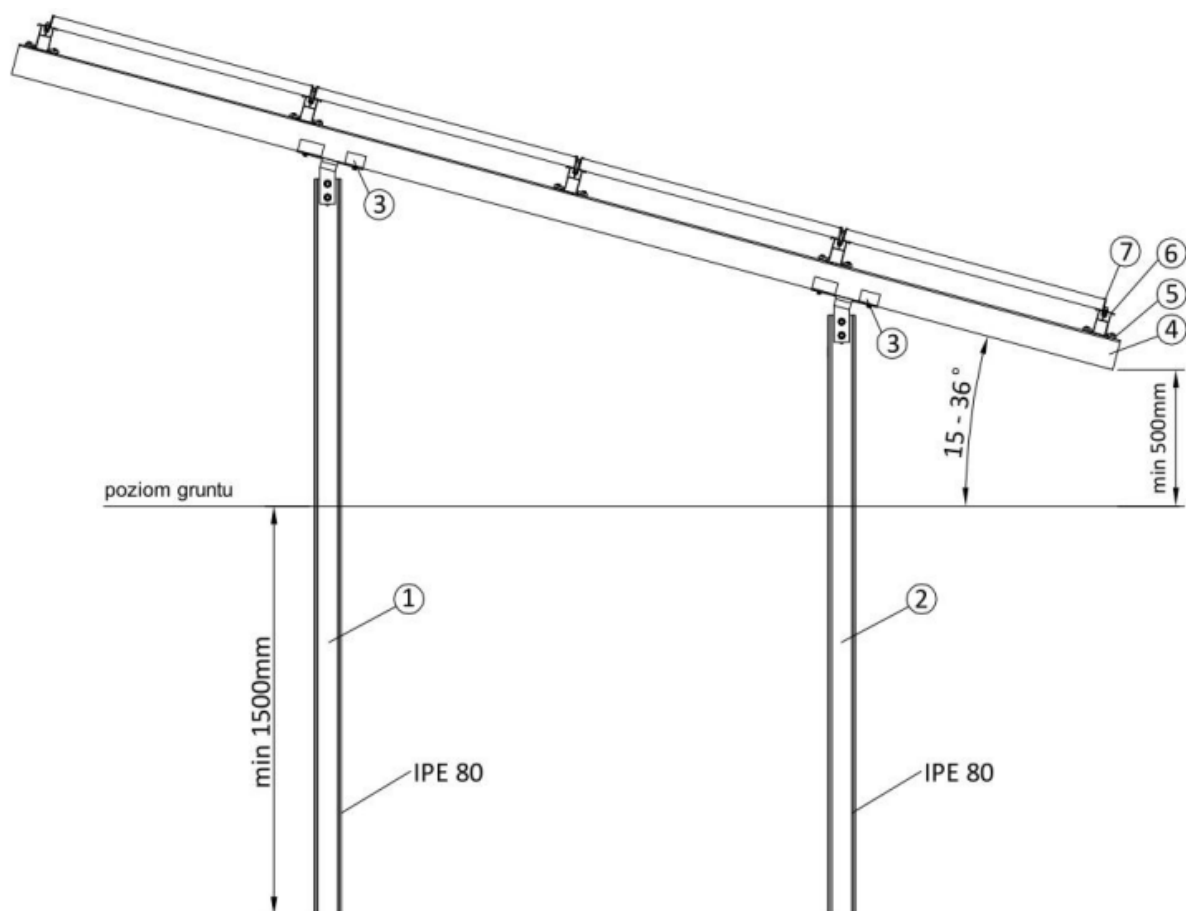
$e1 = t/10$ lub $h/5$, mniejsza wartość jest miarodajna

$e2 = b/10$ lub $h/5$, mniejsza wartość jest miarodajna

Nie dopuszcza się systemów montażowych z obciążnikami.

1.4.3.1. System montażu na gruncie

Konstrukcja gruntowa palowana, jedno- lub dwu-podporowa:



Widok z boku:

1. Podpora górna – stal ocynk.
2. Podpora dolna – stal ocynk.
3. Połączenie podpory
4. Szyna główna
5. Szyna montażowa (ALU)
6. Śruba ze stali nierdzewnej A2
7. Klema montażowa

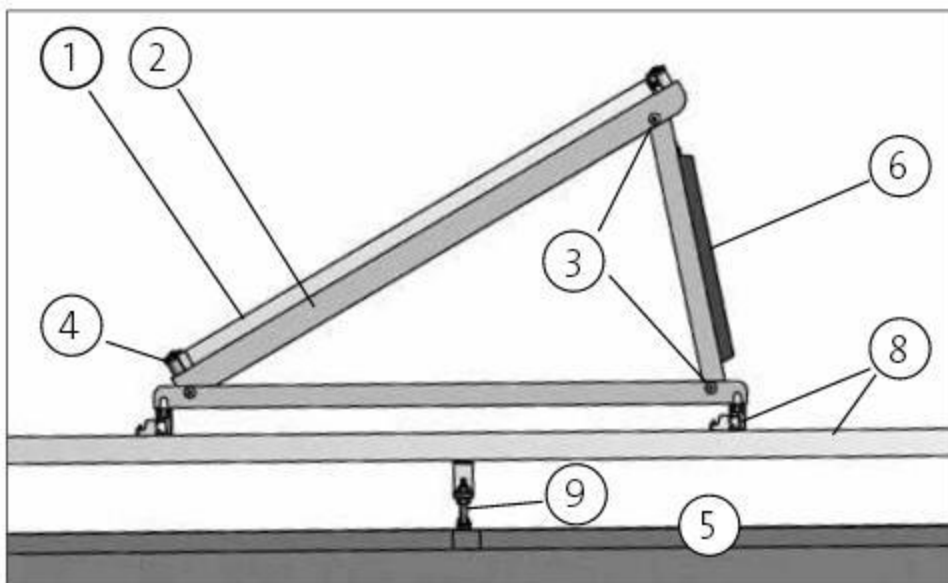


Przykładowa instalacja gruntowa

Należy stosować stykizowane konstrukcje montażowe wykonane z glinu. Podpory główne dla modułów fotowoltaicznych należy wykonać ze stali ocynkowanej. Konstrukcje montażowe powinny posiadać odpowiednie certyfikaty, które potwierdzają ich przydatność do użycia podczas montażu instalacji fotowoltaicznych.

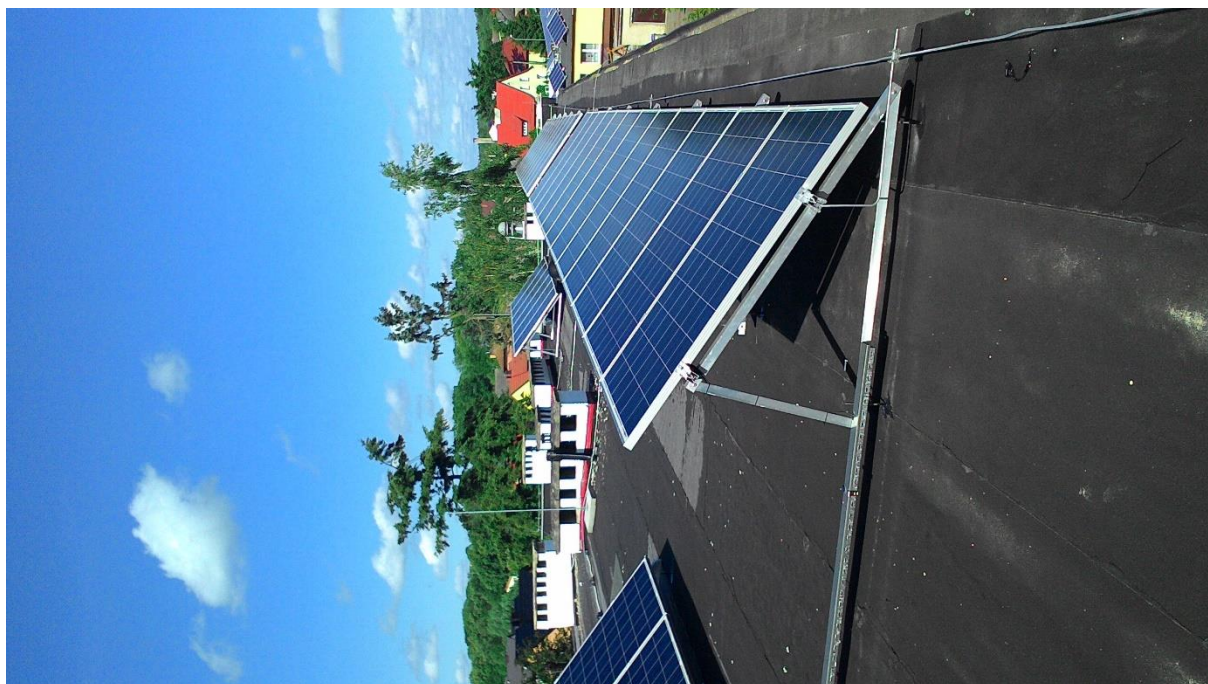
1.4.3.2. System montażu na dachu płaskim

Rama dla dachu płaskiego typ A (w przypadku zabudowy pionowej modułów):



Widok z boku ramy dla dachu płaskiego

1. Moduł fotowoltaiczny
2. Rama dla dachu płaskiego (typ A)
3. Połączenie śrubowe
4. Złącze
5. Konstrukcja dachowa, istniejąca
6. Element usztywniający (opcja) – wymagany tylko dla montażu w warunkach brzegowych,
8. Warstwa profili nośnych stelaża (opcja) – wymagany tylko, gdy konstrukcja dachu tego wymaga
9. Połączenie z konstrukcją dachową



Przykładowa instalacja z ramą dla dachu płaskiego

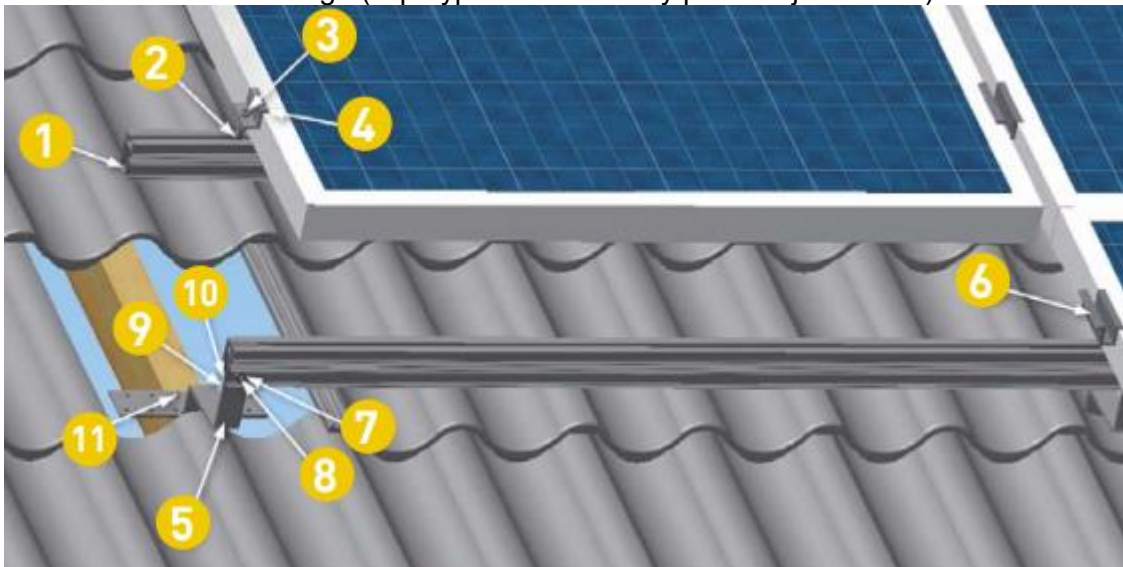
Wymiary ramy dla dachu płaskiego:

- kąt 30°
- Wysokość h 840 [mm]
- długość przeciwprostokątnej 1640 [mm]
- podstawa ramy 1410 [mm]

Należy stosować stypizowane konstrukcje montażowe wykonane z glinu. Konstrukcje montażowe powinny posiadać odpowiednie certyfikaty, które potwierdzają ich przydatność do użycia podczas montażu instalacji fotowoltaicznych.

1.4.3.3. System montażu na dachu skośnym

Rama dla dachu skośnego (w przypadku zabudowy pionowej modułów):



Widok z boku ramy dla dachu skośnego

1. Szyna montażowa (ALU)
2. Wpust do szyny
3. Śruba ze stali nierdzewnej A2
4. Klema końcowa
5. Uchwyt montażowy dostosowany do pokrycia dachowego
6. Klema środkowa
7. Śruba ze stali nierdzewnej A2
8. Nakrętka ze stali nierdzewnej A2
9. Adapter ze stali nierdzewnej A2
11. Wkręty do drewna, mocujące uchwyt



Przykładowa instalacja na dach skośny

Należy stosować stypizowane konstrukcje montażowe wykonane z glinu. Konstrukcje montażowe powinny posiadać odpowiednie certyfikaty, które potwierdzają ich przydatność do użycia podczas montażu instalacji fotowoltaicznych.

Dokręcać przy pomocy klucza dynamometrycznego.

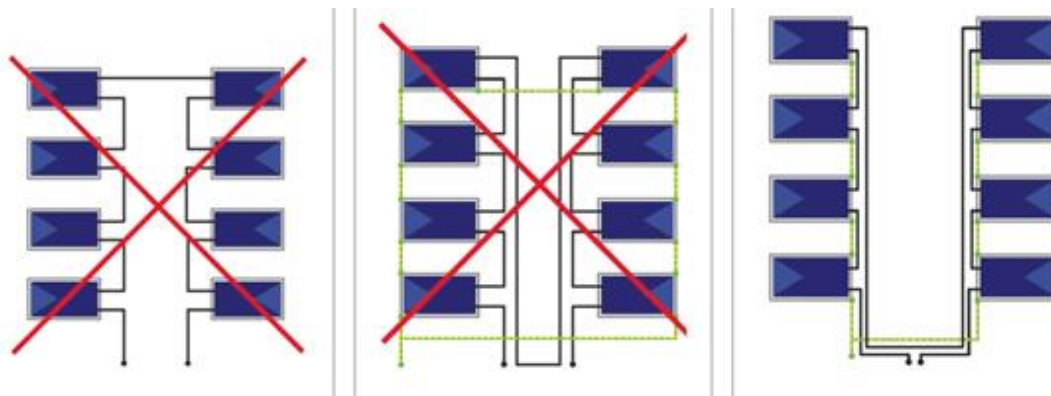
Moment dokręcania $M_A = 15 \text{ Nm}$

Mocowanie modułu przy pomocy klem montażowych wykonanych z glinu.

Stosować konstrukcje zalecane przez producenta paneli fotowoltaicznych!

1.4.4. Okablowanie DC

Przewody odporne na UV, ozon, warunki atmosferyczne oraz hydrolizę dla napięcia stałego DC 1000V, w podwójnej izolacji krótkotrwale odporne na bardzo wysoką temp. Izolacja zewnętrzna odporna na przetarcia i uszkodzenia. Nadmiary w/w. przewodów przymocować do konstrukcji aluminiowej za pomocą opasek odpornych na promieniowanie UV oraz szkodliwe czynniki atmosferyczne. Poza obszarem konstrukcji montażowej, na dachu płaskim okablowanie należy prowadzić w korytach stalowych. Trasa kablowa wewnątrz budynku powinna być poprowadzona w korytach lub rurach elektroinstalacyjnych wykonanych z tworzywa. Trasę kabłą należy prowadzić w taki sposób, aby pole indukcyjne przewodów DC było jak najmniejsze. Należy również pamiętać o tym, że przewód uziemiający oddziałując z kablami fotowoltaicznymi również może wytwarzać pole indukcyjne i powinien być prowadzony razem z kablami zasilającymi.



Wszystkie połączenia między modułami wykonać za pomocą złączy dedykowanych instalacjom fotowoltaicznym. Przekroje przewodów fotowoltaicznych należy dobrać w taki sposób, aby zapewniający spadek napięcia DC <1%.

1.5. Instalacje aparatury kontrolno-pomiarowej

Wykonawca dokona zgłoszenia do Zakładu Energetycznego PGE Dystrybucja S.A. wykonaną instalację fotowoltaiczną, wraz z certyfikatami i kartami paneli fotowoltaicznych, inwertera, badaniem wyższych harmonicznych generatora, oraz innymi wymaganymi przez Dystrybutora dokumentami, które są niezbędne do podłączenia instalacji PV do sieci energetycznej.

1.6. System monitorowania pracy instalacji

System fotowoltaiczny należy wyposażyć w instalację monitorującą parametry jego pracy po stronie DC i AC. Zakres monitorowanych parametrów uwzględnia: pomiar mocy, i napięcia każdego z zabudowanych modułów fotowoltaicznych z osobna, oraz ilość produkowanej energii po stronie AC. System monitorowania powinien umożliwiać również sprawdzanie i monitorowanie zużycia każdego obiektu, mieć możliwość wykreślenia charakterystyk dotyczących ilości zużytej energii w budynku, ilości oddanej energii do sieci oraz ilości energii pobranej z sieci energetycznej. Urządzenia monitorujące pracę systemu powinny mieć możliwość komunikacji z dedykowanym serwerem, na którym zmierzone dane zostaną zapisane, poddane obróbce a następnie udostępnione za pośrednictwem Internetu.

Scentralizowane zarządzanie i monitorowanie systemem fotowoltaicznym powinno odbywać się przez portal, poprzez który operatorzy instalacji i instalatorzy muszą mieć dostęp do kluczowych danych w dowolnym momencie. Wstępnie skonfigurowane standardowe dane mogą być łatwo dostosowane lub uzupełniane.

Ponadto w ramach instalacji PV Wykonawca zapewni rozwiązanie gwarantujące informowanie bezpośrednie, w czasie rzeczywistym drogą mailową o przekroczeniu poboru energii z sieci ponad moc zamówioną (lepszy dobór mocy przyłącza do budynku). Rozwiązanie powyższe będzie dotyczyć każdej instalacji PV z osobna.

Wymogi dotyczące komunikacji i wizualizacji:

a) powinien zapewnić pełny zdalny i lokalny dostęp dla użytkownika,

b) powinien zapewnić rejestrację i archiwizację podstawowych parametrów elektrycznych: moc, napięcie, prąd przez przynajmniej 60 miesięcy,

c) sygnał powinien być podany stroną www.

d) Powinien zapewniać prezentację danych dotyczących ilości wyprodukowanej energii w poniższych przedziałach czasowych:

- moc chwilowa,
- ilość energii oddawanej do sieci,
- ilość energii wykorzystywanej na potrzeby własne,
- ilość energii pobieranej z sieci,
- ilość wyprodukowanej energii w ciągu dnia,
- ilość wyprodukowanej energii w miesiącu,
- ilość wyprodukowanej energii w roku.

Dodatkowo, w celu wychwycenia zabrudzeń lub zmniejszenia wydajności instalacji fotowoltaicznej z innej przyczyny system monitorowania powinien prezentować na stronie internetowej dane dotyczące współczynnika PR (Performance Ratio) na bazie danych temperaturowych oraz danych dotyczących natężenia promieniowania słonecznego dla każdej instalacji z osobna.

W przypadku wystąpienia uszkodzenia modułu (-ów), topologia systemu w łatwy sposób pozwala je zlokalizować. Dane pomiarowe pozwalają na porównanie chwilowych wartości parametrów poszczególnych modułów między sobą oraz z wartościami teoretycznymi. Uszkodzenie modułu (-ów) powoduje spadek mocy, który jest sygnalizowany w systemie monitorowania poprzez pojawienie się alertu na stronie internetowej. Dzięki podłączeniu do internetu możliwe jest również skonfigurowanie systemu diagnostyki w taki sposób, aby wysyłał on wiadomość poprzez pocztę elektroniczną pod wskazany adres z informacją o błędzie, który pojawił się w instalacji fotowoltaicznej.

1.7. Instalacje elektryczne systemu PV

Projektowana instalacja fotowoltaiczna o łącznej mocy DC 2,12 kWp dołączona zostanie do przygotowanego pola w rozdzielni RG obiektów.

Zasilanie obiektu pozostaje bez zmian. Moc przyłączeniowa obiektów objętych projektem jest większa niż 2,12 kW.

Moc wytworzona projektowanych paneli fotowoltaicznych $P_w = 2,12 \text{ kWp}$.

Łączna moc paneli fotowoltaicznych. 2,12 kWp.

$$P_z > P_w$$

Moc zamówiona $> 2,12 \text{ kW}$

Moc zapotrzebowana obiektu przekracza moc wytwórczą zasilanie rozdzielnic RG pozostaje bez zmian.

Do rozdzielnic RPV AC wyprowadzić zasilanie z inwertera przewodem YDY 3x4 mm².

1.8. Ochrona od porażeń elektrycznych.

Wykonać instalacje elektryczne, zgodne z przepisami budowlanymi w zakresie ochrony przeciwporażeniowej, wymogami normy PN-IEC-60364 lub równoważnej „Instalacje elektryczne w obiektach budowlanych” oraz PN-HD 60364-7-712:2007 lub równoważnej „Wymagania dotyczące specjalnych instalacji lub lokalizacji. Instalacje Fotowoltaiczne (PV) układy zasilania”.

Jako system ochrony od porażeń prądem elektrycznym zastosowano samoczynne szybkie wyłączenie zasilania w układzie TN-S. Po wykonaniu instalacji przeprowadzić pomiary i próby odbiorcze zarówno po stronie DC oraz stronie AC.

1.9. Ochrona przeciwprzebieciowa.

Przed inwerterem (po stronie zasilania z generatora PV) instalować ochronniki przebieciowe kombinowane typu I + II (wyposażone w iskierniki gazowy) o maksymalnym prądzie wyładowczym (8/20us) min. 40kA dedykowane instalacjom fotowoltaicznym.

W przypadku przekroczenia 10 m długości kabli pomiędzy RPV DC a inwerterem należy zastosować drugi ogranicznik przebiec typu I + II i zamontować go w rozdzielnicy RPV DC2.

W przypadku zastosowania podwójnej ochrony przebieciowej należy tak umieścić rozdzielnice, aby RPV DC znajdowała się jak najbliżej modułów fotowoltaicznych, natomiast rozdzielnica RPV DC2 powinna znajdować się jak najbliżej inwertera.

Rozdzielnicę RPV AC wyposażyć w ogranicznik przebiec typ I + II.

W przypadku przekroczenia 10 m długości kabli pomiędzy RPV AC a RG należy zastosować drugi ogranicznik przebiec typu I + II i zamontować go w rozdzielnicy RG. Jeżeli w rozdzielnicy RG nie ma wolnego pola należy zamontować rozdzielnicę RPV AC2 przeznaczoną dla tego zabezpieczenia.

W przypadku zastosowania podwójnej ochrony przebieciowej należy tak umieścić rozdzielnice, aby RPV AC znajdowała się jak najbliżej inwertera, natomiast rozdzielnica RPV AC2 powinna znajdować się jak najbliżej rozdzielnicy RG.

Wszystkie zastosowane ograniczniki przebiec należy bezwzględnie uziemić przewodem LgY o polu przekroju poprzecznego co najmniej 16mm² w żółto-zielonej izolacji. Ograniczniki przebiec DC należy uziemić do osobnego punktu uziemieniowego o rezystancji $R < 10\Omega$, natomiast ogranicznik przebiec AC powinien być połączony z główną szyną uziemiającą budynku, aby zabezpieczyć instalację przed skutkami wyładowań pojawiających się w okolicy.

1.10. Instalacja wyrównawcza

Konstrukcje paneli oraz korytka metalowe podłączyć do punktu uziemieniowego o rezystancji $R < 10\Omega$ przewodami LgY o polu przekroju poprzecznego co najmniej 6 mm² w żółto-zielonej izolacji.

2. OBLICZENIA TECHNICZNE

Moc instalacji fotowoltaicznej

- ilość modułów fotowoltaicznych o mocy 265Wp: 8 szt.
- moc instalacji PV: $P = 8 * 265Wp = 2\ 120\ Wp$

2.1. Dobór kabla „rozdzielnica RPV AC – rozdzielnica RG”

Wyprowadzenie mocy z rozdzielnicy RPV AC do rozdzielnicy RG wykonać kablem YDYżo 3x4mm². Zabezpieczeniem kabla zasilającego w rozdzielni RG będzie istniejący wyłącznik główny budynku w rozdzielni RG.

Długość kabli max 15m (według przeprowadzonych wizji lokalnych)
Moc szczytowa instalacji fotowoltaicznej $P_p=2\ 120\ Wp$
Napięcie znamionowe $U_n=230\ V$

$$I_n = \frac{P_p}{U_n \times \cos\varphi} = \frac{2\ 120}{230 \times 1} = 9,22\ A$$

Obciążalność prądowa dla projektowanych kabli YDYżo 3x4 wynosi $I_{dd}=32A$.

$$I_{dd} = 32A > I_n = 9,22\ A$$

Sprawdzenie na spadek napięcia

$$\Delta U_{\%} = \frac{100 \times P_p \times l}{\gamma \times s \times U^2} = \frac{100 \times 2\ 120 \times 15}{56 \times 4 \times 230^2} = 0,27\% - \text{wartość dopuszczalna}$$

2.2. Dobór kabla „inwerter – rozdzielnica RPV AC”

Wyprowadzenie mocy z rozdzielnicy RPV AC do rozdzielnicy RG wykonać kablem YDYżo 3x4mm². Zabezpieczeniem kabla zasilającego w rozdzielni RPV AC wyłącznik nadprądowy 1-polowy o prądzie znamionowym 16A.

Długość kabla max 5m (według przeprowadzonych wizji lokalnych).
Moc szczytowa instalacji fotowoltaicznej $P_p=2\ 120\ Wp$
Napięcie znamionowe $U_n=230\ V$

$$I_n = \frac{P_p}{U_n \times \cos\varphi} = \frac{2120}{230 \times 1} = 9,22\ A$$

Obciążalność prądowa dla projektowanych kabli YDYżo 3x4 wynosi $I_{dd}=32A$.

$$I_{dd} = 32A > I_n = 9,22 A$$

Sprawdzenie na spadek napięcia

$$\Delta U_{\%} = \frac{100 \times P_p \times l}{\gamma \times s \times U^2} = \frac{100 \times 2120 \times 1}{56 \times 4 \times 230^2} = 0,03\% - \text{wartość dopuszczalna}$$

2.3. Obciążenie inwertera

Moc generatora powinna być dobrana w taki sposób do mocy inwertera, aby zapewnić jego optymalną pracę. Ze względu na charakterystykę pracy instalacji fotowoltaicznych w Polsce, zaleca się, żeby obciążenie inwertera zawierało się w zakresie od 100 do 120%.

Moc wyjściowa inwertera: $P_{wyj} = 2000 W$

Moc generatora fotowoltaicznego: $P_p = 2120 Wp$

Obciążenie inwertera

$$\text{Obciążenie}[\%] = \frac{P_p}{P_{wyj}} \times 100\% = \frac{2120}{2000} \times 100\% = 106\% - \text{wartość dopuszczalna}$$

2.4. Sprawdzenie ochrony od porażen

Zgodnie z PN-IEC60364 lub równoważne skuteczność ochrony przeciwporażeniowej potwierdzić pomiarami powykonawczymi instalacji elektrycznej.

II. INFORMACJA BIOZ

INFORMACJA DOTYCZĄCA BEZPIECZEŃSTWA I OCHRONY ZDROWIA LUDZI

„Odnawialne źródła energii w Gminie Masłowice”

Investor: *Gmina Masłowice*

Adres: *Masłowice 4, 97-515 Masłowice*

<i>Funkcja:</i>	<i>Tytuł imię nazwisko</i>	<i>Nr upr.</i>	<i>Data:</i>	<i>Podpis:</i>
<i>Projektant:</i>	Dariusz Komuński	882/90	03.2019	

INFORMACJA BIOZ

1 Zakres robót dla całego zamierzenia budowlanego oraz kolejność realizacji poszczególnych robót

Roboty montażowe i instalacyjne :

Kolejność realizacji robót:

- Zapoznanie pracowników z projektem wykonawczym,
- Przygotowanie placu budowy,
- Przygotowanie konstrukcji nośnej,
- Wytyczenie na dachu lub gruncie konstrukcji systemowych belek aluminiowych, korytek kablowych oraz wykonanie montażu,
- montaż paneli fotowoltaicznych na przygotowanej konstrukcji,
- montaż urządzeń sterujących pracą modułów,
- ułożenie okablowania w przygotowanych korytkach kablowych,
- montaż inwerterów,
- montaż rozdzielni RPV AC oraz RPV DC,
- połączenie elektryczne rozdzielni RPV DC z inwerterami,
- połączenie elektryczne rozdzielni RPV AC z inwerterami,
- montaż kompletu elementów instalacji uziemiającej i systemu wyrównywania różnicy potencjałów elektrycznych
- wykonanie systemu z akwizycji danych
- kierowanie robotami montażowymi wykonywanymi przez pracowników.
- wykonanie pomiarów elektrycznych całego systemu
- wykonanie pomiarów układów fotowoltaicznych (sprawdzenie funkcjonowania poszczególnych stringów),
- próbny rozruch całości instalacji po podłączeniu jej do sieci dystrybucyjnej 0,4kV
- szkolenie pracowników Inwestora na temat obsługi i konserwacji systemu fotowoltaicznego i systemu monitorowania oraz możliwych przypadków nieprawidłowej pracy instalacji,
- inwentaryzacja powykonawcza,
- zgłoszenie gotowości instalacji fotowoltaicznej do podłączenia do sieci dystrybucyjnej 0,4 kV.

2 Wykaz istniejących obiektów budowlanych podlegających adaptacji i rozbiórce.

- nie występuje.

3 Wykaz elementów zagospodarowania działki lub terenu, które mogą stwarzać zagrożenie bezpieczeństwa i zdrowia ludzi.

- linie energetyczne napowietrzne,
- linie energetyczne ziemne (podczas prac ziemnych).

4 Wskazania dotyczące przewidywanych zagrożeń występujących podczas realizacji robót budowlanych, określające skalę i rodzaje zagrożeń oraz miejsce, i czas ich wystąpienia.

- zagrożenie spowodowane niesprawnością narzędzi,

- zagrożenie przy prowadzeniu prac na wysokości, na rusztowaniach, podnośniku.
- zagrożenia spowodowane porażeniem prądem
- zagrożenia spowodowane niekorzystnymi warunkami atmosferycznymi podczas prowadzenia prac montażowych

5 Informacje o wydzieleniu i oznakowaniu miejsca prowadzenia robót stosownie do rodzaju zagrożenia.

- na czas budowy teren budowy zabezpieczyć przed dostępem osób postronnych przy pomocy taśm kolorowych i tablic ostrzegawczych.

6 Wskazanie sposobu prowadzenia instruktą pracowników przed przystąpieniem do realizacji robót szczególnie niebezpiecznych, w tym:

- omówienie z pracownikami zakresu oraz charakteru wykonywanych prac,
- przeprowadzenie przez kierownika robót lub inną osobę uprawnioną szkolenia BHP dla pracowników,

7 Określenie sposobu przechowywania i przemieszczania materiałów, wyrobów, substancji oraz preparatów niebezpiecznych na terenie budowy.

- nie dotyczy

8 Wskazanie środków technicznych i organizacyjnych, zapobiegających niebezpieczeństwom wynikającym z wykonywania robót budowlanych w strefach szczególnego zagrożenia zdrowia lub w ich sąsiedztwie, w tym zapewniających sprawną komunikację, umożliwiającą szybką ewakuację na wypadek pożaru, awarii i innych zagrożeń.

- ogrodzenie terenu (oznakowanie za pomocą taśm ostrzegawczych) i wyznaczenie stref niebezpiecznych,
- przejścia i strefy niebezpieczne oświetlić i oznakować znakami ostrzegawczymi lub znakami zakazu,
- zapewnienie oświetlenia naturalnego i sztucznego,
- określenie na podstawie projektu wykonawczego położenia instalacji i urządzeń mogących znaleźć się w zasięgu prowadzonych robót,
- każdorazowe rozpoczęcie robót na wysokości poprzedzić sprawdzeniem stanu dachu,
- nie prowadzić prac w niekorzystnych warunkach atmosferycznych
- zapewnić odzież roboczą, obuwie robocze, sprzęt ochrony osobistej,
- zapewnić przerwy w pracy (wysiłek fizyczny),
- zapewnić sprawny sprzęt techniczny, w tym elektronarzędzi.

9 Określenie miejsca przechowywania dokumentacji budowy oraz dokumentów niezbędnych do prawidłowej eksploatacji maszyn i innych urządzeń technicznych.

- Dokumentacja budowy oraz dokumenty dotyczące prawidłowej eksploatacji maszyn znajdować się będą u kierownika budowy.

10 Zakres robót budowlanych o których mowa w art.21a ust.2 ustawy z dnia 7 lipca 1994r. - Prawo budowlane obejmuje:

- podczas realizacji budowy instalacji ogniw fotowoltaicznych oraz modernizacji instalacji odgromowych nadzór nad montażem będzie sprawowała osoba posiadająca odpowiednie uprawnienia budowlane - za odpowiednie uprawnienia do

kierowania robotami uważa się" osoby posiadające uprawnienia budowlane w specjalności instalacyjnej w zakresie sieci, instalacji i urządzeń elektrycznych i elektroenergetycznych do kierowania robotami budowlanymi bez ograniczeń. Zleceniodawca w osobie INSPEKTORA NADZORU dokonuje kontroli w trakcie montażu.

III. SCHEMAT IDEOWY INSTALACJI

