

Projekt budowlano-wykonawczy

Nazwa zadania

„Odnawialne źródła energii w Gminie Masłowice”

Inwestor: Gmina Masłowice, Masłowice 4, 97-515 Masłowice

Adres inwestycji: Budynki mieszkalne na terenie Gminy Masłowice
wg. załącznika nr: A2 – montaż kolektorów na powierzchni płaskiej

Typ zestawu: 200/2

Jednostka Projektowa: Centrum Energii i Nowych Technologii Sp. z o.o.
97-225 Ujazd, ul. Zgodna 7

Oświadczenie

Na podstawie art. 20 ust. 4 ustawy z 7 lipca 1994r. - Prawo Budowlane (tekst jednolity Dz. U. 2016. 290 ze zm.) oświadczam, że niniejszy projekt został sporządzony zgodnie z obowiązującymi przepisami oraz zasadami wiedzy technicznej.

Projektował:

Imię i Nazwisko	Nr Uprawnień	Branża	Podpis
Grzegorz Krzych	430/Lb/2001	sanitarna	
Dariusz Komuński	882/90	elektryczna	

Spis treści

1. Wstęp	3
2. Dane wyjściowe	3
3. Cel projektu.....	3
4. Zakres projektu	3
5. Opis rozwiązań technicznych	3
6. Dane techniczne	4
6.1. Kolektory słoneczne.....	4
6.2. Zasobnik solarny.....	4
6.3. Grupa pompowo-sterownicza	5
6.4. Termostatyczny zawór mieszający	6
6.5. Naczynia wzbiorcze	6
6.6. Przewody solarne	6
6.7. Płyn solarny	7
7. System monitoringu instalacji solarnej	7
8. Wytyczne branżowe	7
9. Zakres prac Wykonawcy	9
10. Wytyczne dla Właściciela/Użytkownika budynku	9
11. Dobór urządzeń	9
12. Zestawienie materiałowe instalacji solarnej.....	10
13. Informacja o obszarze oddziaływania obiektu	10
14. Informacja BIOZ.....	11
15. Uprawnienia i Izby Projektantów	15

Spis rysunków:

Schemat instalacji solarnej.....	14
----------------------------------	----

1. Wstęp

Projekt budowlano-wykonawczy zawiera rozwiązania techniczne instalacji solarnej w budynku mieszkalnym w ramach realizacji projektu: „Odnawialne źródła energii w Gminie Masłowice”.

2. Dane wyjściowe

- Umowa zawarta pomiędzy Gminą Wykonawcą projektu
- Przekazane przez Gminę adresy montażu instalacji solarnych
- Przykładowe dane katalogowe producentów poszczególnych części zestawów solarnych
- Normy i przepisy obowiązujące w kraju

3. Cel projektu

Celem projektu jest opracowanie rozwiązań projektowych umożliwiających wykonanie montażu instalacji solarnej złożonej z kolektorów słonecznych oraz zasobnika na potrzeby ciepłej wody użytkowej (c.w.u.) w budynku mieszkalnym znajdującym się na terenie miejscowości Gminy Masłowice.

4. Zakres projektu

- a) Opracowanie sposobu wykonania instalacji składającej się z kolektorów słonecznych płaskich,
- b) Opracowanie sposobu podłączenia instalacji zimnej wody do zasobnika solarnego dwuwężownicowego na potrzeby ciepłej wody użytkowej (c.w.u.) w pomieszczeniu technicznym Właściciela budynku,
- c) Opracowanie sposobu wykonania instalacji glikolowej, wodnej, wraz z zamontowaniem zespołu pompowo sterowniczego oraz armatury kontrolno-pomiarowej,
- d) Opracowanie sposobu wpięcia instalacji c.w.u. z zasobnika solarnego do obecnej instalacji c.w.u. w budynku

5. Opis rozwiązań technicznych

Dla potrzeb c.w.u. zaprojektowano zestaw solarny składający się z **2** kolektorów płaskich oraz zasobnika **200 l**. Zasobnik solarny wyposażony jest w dwie węzownice. Do dolnej węzownicy zostaną podłączone kolektory słoneczne. Do górnej węzownicy zostanie podłączone drugie źródło ciepła poniżej opisane. Podłączenie górnej węzownicy wykonane będzie na koszt Właściciela/Użytkownika budynku.

Dotychczasowy system przygotowania c.w.u. jest realizowany przez konwencjonalne źródło ciepła. Do zasobnika solarnego należy podłączyć zimną wodę z istniejącej instalacji. Do wykonania instalacji zimnej wody (z.w.) użyć rur PP, a do ciepłej wody użytkowej (c.w.u.) oraz połączenia górnej węzownicy z drugim źródłem ciepła należy użyć rur PP stabi łączonych na zasadzie zgrzewania lub na materiale zastosowanym w obecnej instalacji.

Kolektory słoneczne należy zamontować na konstrukcji wsporczej dostarczonej przez producenta. Podłączenie kolektorów słonecznych z zasobnikiem wykonać rurą karbowaną ze stali nierdzewnej z izolacją odporną na wysoką temperaturę, zabezpieczoną przed uszkodzeniami mechanicznymi trwałą osłoną odporną na promieniowanie UV.

Instalację solarną uzupełnić czynnikiem solarnym – glikolem (wodny roztwór glikolu propylenowego biodegradowalnego z inhibitorami korozji). Do wymuszenia obiegu czynnika solarnego należy zastosować grupę pompową dwudrogową. Grupa wyposażona w separator powietrza służący do odpowietrzenia instalacji solarnej, zawory kulowe, zwrotne, manometry oraz grupę bezpieczeństwa. Instalację wodną oraz glikolową zabezpieczyć naczyniami wzbiórczymi

oraz zaworami bezpieczeństwa 6 bar. Sterowanie pracą instalacji solarnej będzie odbywało się za pomocą automatyki solarnej, dostarczonej wraz z zestawem solarnym. Do sterownika należy podłączyć czujniki temperatury. Sterownik solarny podłączyć do modułu internetowego w celu monitoringu uzysków solarnych.

Na wyjściu c.w.u. z zasobnika solarnego zamontować termostatyczny zawór mieszający.

Całość prac montażowych należy wykonać zgodnie z normami i przepisami prawa budowlanego.

6. Dane techniczne

6.1. Kolektory słoneczne

Należy zastosować kolektory słoneczne z selektywnym pokryciem absorbera. Kolektory słoneczne powinny charakteryzować się danymi techniczno-eksploatacyjnymi nie gorszymi niż niżej wymienione.

Minimalne parametry decydujące o równoważności:

Minimalna moc wyjściowa z kolektora przy nasłonecznieniu $1000\text{W}/\text{m}^2$ i różnicy temperatur $T_m - T_a = 30^\circ\text{K}$ (wg normy PN EN 12975-2:2007 lub równoważne)	1630 W
Minimalna powierzchnia czynna absorbera / powierzchnia brutto pojedynczego kolektora.	2,28 m^2 / 2,50 m^2
Minimalna sprawność optyczna odniesiona do powierzchni apertury, potwierdzona Solar Keymark lub równoważny	83,1 %
Maksymalny współczynnik linowy strat ciepła a1	3,85 $\text{W}/(\text{m}^2\text{K})$
Minimalna grubość dolnej izolacji kolektora słonecznego	50 mm
Maksymalny współczynnik nieliniowy strat ciepła a2	0,016 $\text{W}/(\text{m}^2\text{K}^2)$
Współczynnik absorpcji absorbera	95%, +/-5%
Typ układu hydraulicznego kolektora	Meandrowy lub podwójna harfa
Materiał układu hydraulicznego kolektora	Miedziany
Temperatura stagnacji kolektora słonecznego	Max 215°C
Rodzaj połączenia absorbera z układem hydraulicznym	Spawanie laserowe
Materiał blachy absorbera	Aluminium , miedz
Typ materiału obudowy	Aluminiowa rama , pokryta powłoką antykorozyjną
Minimalna grubość szyby solarnej:	3,2 mm

Wskazane powyżej parametry powinny być potwierdzone w pełnym raporcie z badań na normę PN EN 12975-1, PN EN 12975-2 lub równoważne.

Kolektory solarne muszą posiadać certyfikat Solar Keymark lub inny równoważny certyfikat wydany przez akredytowaną jednostkę w zgodności z normą PN-EN 12975-1: 2007 lub równoważną : „Słoneczne systemy grzewcze i ich elementy – kolektory słoneczne – Część 1: Wymagania ogólne”, którego integralną częścią powinno być sprawozdanie z badań kolektorów, przeprowadzonych z normą PN-EN 12975-2: 2007 lub równoważną: „Słoneczne systemy grzewcze i ich elementy – kolektory słoneczne – Część 2: Metody badań” wykonane przez akredytowane laboratorium badawcze oraz sprawozdanie z badań wg norm PN-EN 12975-1:2007 oraz PN-EN 12975-2:2007 lub równoważnych.

Zestaw przyłączeniowy kolektorów słonecznych z odpowietrznikiem:

Należy zastosować zestawy przyłączeniowe umożliwiające połączenie odpowiedniej liczby kolektorów w jedną baterię oraz z rurami instalacyjnymi CU lub Inox wraz z odpowietrznikiem ręcznym.

Zestawy przyłączeniowe muszą zapewniać szczelne połączenie kolektorów i instalacji. Zestawy przyłączeniowe powinny być skręcane (nielutowane) zarówno przy połączeniach między kolektorami jak również przy połączeniu kolektorów z rurociągami.

6.2 Zasobnik solarny

Projektuje się dwuwężownicowy zasobnik ciepłej wody użytkowej o pojemności 200l, ocieplony pianką poliuretanową twardą. Zasobnik ciepłej wody emaliowany zabezpieczony jest aktywną anodą tytanową. Zasobnik posiada kołnierz rewizyjny oraz króciec do montażu grzałki elektrycznej. Zasobnik wyposażony w stopy poziomujące, termometr bimetaliczny tarczowy oraz króciec cyrkulacji ciepłej wody. Zasobnik będzie pełnił funkcję podstawowego zbiornika c.w.u., który połączony będzie z istniejącą instalacją c.w.u. Współczynnik przenikania ciepła izolacji zbiornika zbadany wg normy EN 12664:2001 lub równoważnej, przez akredytowane laboratorium, wynosi maximum 0,0205 W/mK przy $\Delta T = 10$ [°C], oraz maksymalnie 0,0228 W/mK przy $\Delta T = 30$ [°C] lub klasa energetyczna A.

Dopuszczalne temperatury:

- po stronie solarnej: minimum = 150°C
- po stronie grzewczej: minimum = 110°C
- po stronie wody użytkowej: minimum = 95°C

Dopuszczalne nadciśnienie robocze:

- w obiegu solarnym: minimum = 10 bar
- po stronie wody grzewczej: minimum = 10 bar
- w obiegu c.w.u.: minimum = 10 bar

Grupa pompowo-sterownicza

Dla potrzeb dostawy i montażu instalacji solarnej należy zastosować grupę solarna podwójną wyposażoną w elektroniczną pompę obiegową w klasie energetycznej $EEL \leq 0,20$ z separatorem powietrza z rotametrem 2 - 14 l/min.

Sterownik powinien:

- posiada wyświetlacz graficzny wizualizujący pracę układu solarnego
- steruje pracą pompy elektronicznej za pomocą sygnałów PWM (low-voltage pulse-widthmodulation),
- steruje pracą stacji pompowej w zależności od różnicy temperatur,
- steruje pracą systemu kolektorów we współpracy z dodatkowym źródłem ciepła,
- minimum 10 zdefiniowanych schematów instalacji
- posiada funkcję zabezpieczającą przed przegrzewaniem kolektorów, poprzez uruchomienie obiegu grzewczego za pomocą pompy obiegowej zamontowanej na podłączeniu górnej wężownicy podgrzewacza.
- posiada funkcję przeciwmrozową,
- wylicza dzienną miesięczną oraz roczną energię zgromadzoną przez kolektory słoneczne, oraz możliwość przeniesienia zapisanych informacji na urządzenie zewnętrzne,
- sterownik lub dodatkowy moduł do komunikacji z siecią posiada wbudowane WiFi opartą na komunikacji radiowej do bezprzewodowego połączenia z lokalną istniejącą siecią (WLAN), i współpracy z systemem monitoringu,
- posiada wbudowane, wymienne na gniazdach zabezpieczenia tj. bezpiecznik oraz warystor,

- posiada minimum 5 czujników,
- posiada możliwość podłączenia anody tytanowej,

6.3. Termostatyczny zawór mieszający

W celu zabezpieczenia Użytkownika układu solarnego przed możliwością poparzenia się ciepłą wodą użytkową należy zamontować w instalacji c.w.u. termostatyczny zawór mieszający. Zakres temp. 35-70°C z króćcami przyłączeniowymi minimum ¾" i kvs=1,6m³/h.

6.4. Naczynia zbiorcze

Do zabezpieczenia instalacji w obiegu glikolowym zastosować naczynia zbiorcze przeponowe o pojemności min. 18 l odporne na działanie środka antyzamarzającego, posiadające dopuszczenie i certyfikaty zgodnie z obowiązującymi przepisami Dozoru Technicznego. Membrana przystosowana do pracy z glikolem propylenowym odporna na wysokie temperatury (wartość szczytowa) 140°C.

Do zabezpieczenia instalacji wodnej należy zastosować naczynie zbiorcze przeponowe o pojemności min. 18l. Parametry naczynia: dopuszczalna max. temperatura pracy nie mniejsza niż: +99 °C, dopuszczalne ciśnienie pracy nie mniejsze niż 8 bar.

6.5. Przewody solarne

Do transportu cieczy roboczej (roztworu wodnego glikolu propylenowego) zastosować rurociągi miedziane lub Inox (stal nierdzewna) AISI 304 lub AISI 316L o grubości ścianki minimum 0,20 mm i maksymalnym ciśnieniu roboczym 10 bar. Izolacja przewodów instalacji solarnej powinna charakteryzować się podwyższoną odpornością termiczną. Izolacja powinna być odporna na niską i wysoką temperaturę. Mając na uwadze to, że rury wraz z izolacją do transportu roztworu wodnego glikolu propylenowego będą częściowo prowadzone na zewnątrz oraz przyłączane bezpośrednio do króćców kolektora, powinny być zachowane następujące wartości temperatury granicznej:

- w zakresie ujemnych wartości temperatury otoczenia do $t_{min} \leq - 60 \text{ }^{\circ}\text{C}$
- w zakresie dodatnich wartości temperatury cieczy solarnej do $t_{max} \geq +220 \text{ }^{\circ}\text{C}$

Wymagania powyższe wynikają z normy PN-EN 12975-1- punkt 6. „Bezpieczeństwo” o brzmieniu jak niżej:

„Maksymalna temperatura płynu, uwzględniana przy projektowaniu kolektora słonecznego lub instalacji słonecznej jest temperaturą stagnacji kolektora. Materiały stosowane do produkcji kolektorów lub instalacje wbudowane w kolektor (naczynia zbiorcze, zawory bezpieczeństwa itd.) należy dobierać uwzględniając tę temperaturę. „Zaleca się stosowanie materiału izolacyjnego o grubości minimum 20 mm oraz przewodności cieplnej w temperaturze 40°C nie wyższej niż 0,035 W/(m*K) - zgodnie z Rozporządzeniem Ministra Transportu, Budownictwa i Gospodarki Morskiej z dnia 5 lipca 2013 r. (poz. 926) rozdział 1.5

Otulina rury drogi solarnej musi być zabezpieczona przed uszkodzeniami mechanicznymi oraz przed szkodnikami osłoną z folii odpornej na promieniowanie UV. Średnice rurociągów – wg. projektów. Jeśli kolektory będą montowane na ziemi orurowanie wraz z izolacją należy prowadzić dodatkowo w rurze PCV

6.6. Płyn solarny

Instalacje solarną uzupełnić wodnym roztworem glikolu propylenowego z inhibitorami zabezpieczającymi antykorozyjnie całą instalację. Mieszanka krzepnięcia do -35°C . Glikol musi być w 100% biodegradowalny z inhibitorami korozji. Nie dopuszcza się do stosowania glikolu na bazie gliceryny odpadowej oraz jakiegokolwiek domieszek tj.: glikolu etylenowego, pentahydratu boraksu. Ze względu na możliwość przedostania się glikolu do wody użytkowej, płyn solarny musi posiadać atest PZH dopuszczający do stosowania w przemyśle spożywczym.

7. System monitoringu instalacji solarnej

W budynku mieszkalnym należy wykonać system monitoringu oraz system zliczania uzysków solarnych. Monitoring instalacji będzie możliwy po zastosowaniu modułu internetowego. Moduł internetowy należy połączyć ze sterownikiem solarnym. W obiekcie w którym będzie montowany moduł musi być stałe podłączenie pod internet. W przypadku braku podłączenia pod internet Właściciel/Użytkownik obiektu musi napisać stosowne oświadczenie w którym stwierdza, że ze względów technicznych leżących po jego stronie, nie jest możliwe podłączenie modułu do internetu.

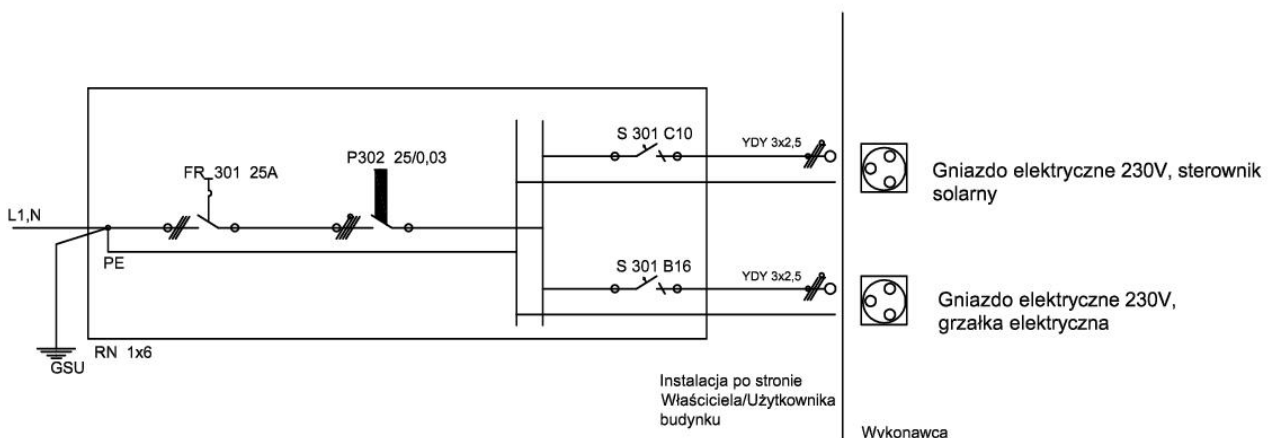
Moduł internetowy współpracuje ze sterownikiem instalacji solarnej. Po prawidłowym podłączeniu modułu, w menu instalatora sterownika instalacji solarnej należy załączyć moduł internetowy.

8. Wytyczne branżowe

Branża elektryczna i AKPiA

Urządzenia elektryczne typu sterownik solarny należy podłączyć do zabezpieczonego obwodu gniazda elektrycznego. Wykonanie obwodu wraz z zabezpieczeniem leży po stronie Właściciela/Użytkownika obiektu. Gniazdo elektryczne 230V powinno być objęte ochroną dodatkową przed dotykiem pośrednim zrealizowaną za pomocą samoczynnego wyłącznika zasilana z wykorzystaniem urządzeń ochronnych- wyłączników przeciwporażeniowych różnicowoprądowych.

Jeżeli instalacja elektryczna jest wykonana w układzie TN-C (instalacja w której nie ma możliwości zastosowania wyłączników przeciwporażeniowych różnicowoprądowych), zaleca się wykonanie nowego obwodu zasilania gniazda 230V w układzie TN-C-S i zabezpieczenie go wyłącznikiem przeciwprzepięciowym różnicowoprądowym. Zabezpieczeniem przeciążeniowym może być wyłącznik nadprądowy typu np. S301 C16A.



Sterownik solarny

Sterownik układu solarnego będzie sterować pracą instalacji solarnej. Parametry sterownika zostały opisane we wcześniejszych punktach dokumentacji.

Instalacja połączeń wyrównawczych i uziemiających

W pomieszczeniu technicznym, w którym zostanie zamontowany zasobnik solarny należy wykonać główną szynę uziemiającą. Szyna powinna być bezpośrednio połączona z bednarką ZnFe 25x4mm do uziomu indywidualnego na zewnątrz budynku. Rezystancja uziemienia $R < 10 \Omega$. Do tej szyny należy podłączyć wszystkie metalowe elementy: kocioł, zasobnik solarny, rury metalowe, itd. W tablicy głównej dokonać rozdziału przewodu „PEN” na „PE” i „N”. Wspólną szynę połączyć z główną szyną uziemiającą przewodem LgY 10 mm².

W przypadku, kiedy w instalacji jest ochronnik przeciwprzepięciowy można do niego podłączyć sterownik solarny. W przypadku jego braku uziemienie instalacji wykonać za pomocą lokalnego uziemienia poprzez uziom indywidualny o wartości rezystancji uziemienia $R < 10 \Omega$. W przypadku braku ochrony przeciwprzepięciowej istniejącej instalacji elektrycznej zaleca się zastosowanie indywidualnych bloków przeciwprzepięciowych przyłączanych do gniazda elektrycznego stanowiącego miejsce zasilania urządzeń instalacji solarnej. Ochronne bloki przeciwprzepięciowe dostarcza Właściciel/Użytkownik budynku.

Koszty wykonania instalacji odgromowej włącznie z wykonaniem połączeń wyrównawczych i uziemiających leży po stronie Właściciela/Użytkownika budynku.

Branża konstrukcyjna-budowlana

Sposób montażu instalacji należy dobrać w taki sposób, aby nie spowodować osłabienia konstrukcji budynku. Montaż kolektorów słonecznych należy wykonać zgodnie z wytycznymi producenta. W zależności od miejsca montażu kolektorów należy zastosować odpowiedni system montażowy. Całość prac montażowych należy wykonać zgodnie z dokumentacją oraz zgodnie z obowiązującymi przepisami BHP i przeciwpożarowymi.

Przejścia instalacyjne wykonać jako szczelne zabezpieczone przez czynniki zewnętrzne.

Montaż kolektorów

Kolektory słoneczne zamontować na powierzchni dachu płaskiego (kąt pochylenia dachu do 30°). Do montażu kolektorów użyć stelaży montażowych do powierzchni płaskich, zgodnie z wytycznymi producenta kolektorów słonecznych. Konstrukcje montażową przytwierdzić uchwytem montażowym dedykowanym do danego rodzaju podłoża. W sytuacji, słabej konstrukcji dachu należy go odpowiednio wzmocnić w przewidzianym miejscu montażu kolektorów. Uchwyty montażowe powinny być wykonane z materiałów niekorodujących.

Kąt pochylenia kolektorów słonecznych - należy zastosować optymalny kąt pochylenia, niezmienny dla ekspozycji kolektora w ciągu całego roku, zawierający się w przedziale od 60° do 35°.

Optymalnie 40 - 45°.

Kąt azymutu kolektorów słonecznych - należy zastosować optymalny kąt azymutu względem kierunku południowego, z ewentualnym odchyleniem, gwarantującym wymaganą sprawność i efektywną pracę instalacji solarnych w skali całego roku.

Sposób przejścia przez dachy:

- wolnym kanałem technologicznym,
- dach pokryty blacho-dachówką – stosować przejścia pod gąsiorem w kalenicy lub kominkami systemowymi wentylacyjnymi,
- dach pokryty dachówką cementową, ceramiczną – stosować przejścia pod gąsiorem w kalenicy lub poprzez dachówki wentylacyjne.

Należy zastosować jeden ze wskazanych sposobów montażu. Dopuszcza się inne sposoby montażu kolektorów słonecznych do podłoża, zgodne ze sztuką budowlaną.

Sposoby montażu kolektorów słonecznych do podłoża:

- montaż na dachu z podłożem betonowym: konstrukcja pod kolektory solarne kotwiona za pomocą śrub do betonu,
- montaż na dachu z podłożem drewnianym: konstrukcja pod kolektory solarne kotwiona za pomocą śrub do drewna lub śrubami przy otworach przelotowych,
- montaż na dachu z podłożem z dachówki cementowej, ceramicznej: konstrukcja pod kolektory solarne mocowana za pomocą uchwyty hakowych pod dachówkę i kotwionych wkrętami do krokwi.

9. Zakres prac Wykonawcy

W ramach realizacji zadania Wykonawca wykona:

- Montaż kolektorów słonecznych na konstrukcji wsporczej dostosowanej do miejsca montażu na budynku,
- Montaż rurociągów wraz z izolacją,
- Montaż armatury kontrolno-pomiarowej,
- Montaż zasobnika solarnego,
- Uruchomienie i wykonanie rozruchu i przekazanie instalacji do użytkowania,
- Przeszkolenie Użytkownika instalacji z obsługi zestawu solarnego,
- Przekazanie Użytkownikowi instrukcji obsługi zestawu solarnego,

10. Wytyczne dla Właściciela/Użytkownika budynku

Wytyczne dla Właściciela/Użytkownika budynku (konieczne prace dostosowujące budynek do montażu zestawu solarnego):

- a) Zmiana pokrycia dachu w przypadku budynków na których jest eternit.
- b) Wzmocnienie konstrukcji dachu zgodnie z wymaganiami Wykonawcy przed przystąpieniem do montażu.
- c) W razie konieczności pogłębienie pomieszczenia oraz wykonanie podestu na zasobnik solarny zgodnie z wytycznymi Wykonawcy.
- d) Na dzień montażu doprowadzenie wszystkich wymaganych mediów do pomieszczenia montażu zasobnika solarnego.

Pozostałe wytyczne dla Właściciela/Użytkownika budynku

- a) Prowadzenie rur solarnych z dachu do kotłowni jest możliwe przez nieczynny kanał wentylacyjny/palny lub przez szyb techniczny.
- b) Obsługa zestawu solarnego musi odbywać się zgodnie z instrukcją obsługi.
- c) W okresie gwarancji powstałe usterki instalacji powinny być zgłaszane Wykonawcy.

11. Dobór urządzeń

- a) zawór bezpieczeństwa instalacji solarnej

Zgodnie z wytycznymi Producenta kolektorów słonecznych dobrano zawór bezpieczeństwa DN 15, ciśnienie otwarcia 6bar.

- b) zawór bezpieczeństwa instalacji c.w.u.

Dobrano zawór bezpieczeństwa DN 15 ciśnienie otwarcia 6bar.

- c) naczynie zbiorcze instalacji solarnej

Zgodnie z wytycznymi Producenta kolektorów słonecznych dobrano naczynie zbiorcze przeponowe o pojemności 18l.

- d) naczynie zbiorcze instalacji wodnej

Dobrano naczynie zbiorcze przeponowe 18l.

12. Zestawienie materiałowe instalacji solarnej

L.p.	Zestawienie materiałowe	Ilość
1	Kolektor słoneczny płaski + uchwyt uniwersalny	2 szt.
2	Termostatyczny zawór mieszający	1 szt.
3	Zasobnik solarny na c.w.u. 200l	1 szt.
4	Grupa pompowo-sterownicza dwudrogowa	1kpl.
5	Naczynie wzbiornicze przeponowe instalacji c.w.u. 18l	1 szt..
6	Naczynie wzbiornicze przeponowe instalacji solarnej 18l	1 szt.
7	Anoda tytanowa	1 szt.
8	Zawór zwrotny 3/4"	1 szt.
9	Sterownik układu solarnego	1 szt.
10	Zawór spustowy 1/2"	1 szt.
11	Zestaw przyłączeniowy kolektora + odpowietrznik solarny 1/2"	1 szt.
12	Zawór bezpieczeństwa instalacji wodnej 1/2"	1 szt.
13	Zawór bezpieczeństwa instalacji solarnej 1/2"	1 szt.
14	Zawór stopowy 3/4"	1 szt.
15	Manometr	1 szt.
16	Zawór kulowy 3/4"	2 szt.
17	Reduktor ciśnienia 3/4"	1 szt.
*	Moduł internetowy	1 szt.
*	Rura solarna – stal nierdzewna karbowana w izolacji	1 kpl.
*	Rury instalacji zimnej wody PP	1 kpl.
*	Rury instalacji c.w.u. PP stabi	1 kpl.
*	Izolacja PE rur zimnej wody gr. 9 mm	1 kpl.
*	Izolacja PE rur c.w.u. gr. 20 mm	1 kpl.
*	Płyn solarny	1 kpl.

*bez numeru na schemacie

13. Informacja o obszarze oddziaływania obiektu

Obszar oddziaływania obiektu dotyczy montażu instalacji solarnej w budynku mieszkalnym i mieści się w granicach działki Właściciela/Użytkownika budynku. Przewiduje się czasowe utrudnienia na nieruchomości w trakcie realizacji inwestycji. Nie przewiduje się utrudnień w trakcie eksploatacji budynku. Projektowana inwestycja nie będzie miała negatywnego wpływu na istniejącą zabudowę, infrastrukturę, stosunki własnościowe oraz na środowisko.

14. Informacja BIOZ

INFORMACJA DOTYCZĄCA BEZPIECZEŃSTWA I OCHRONY ZDROWIA LUDZI

„Odnawialne źródła energii w Gminie Masłowice”

Inwestor: *Gmina Masłowice, Masłowice 4, 97-515 Masłowice*

Adres inwestycji: *Budynki mieszkalne na terenie Gminy Masłowice*

<i>Funkcja:</i>	<i>Tytuł imię nazwisko</i>	<i>Nr upr.</i>	<i>Data:</i>	<i>Podpis:</i>
<i>Projektant:</i>	mgr inż. Grzegorz Krzych	430/Lb/2001	03.2019 rok	

1. Zakres robót i kolejność realizacji.

Wykonanie robót zgodnie z projektem budowlano-wykonawczym. Montaż instalacji solarnej, podłączenie zimnej i ciepłej wody do zasobnika c.w.u. Wykonanie prób na ciśnienie, montaż urządzeń. Wykonanie zabezpieczeń antykorozyjnych. Prace ogólnobudowlane związane przejściami przez przegrody budowlane oraz robotami adaptacyjnymi.

2. Wykaz istniejących obiektów budowlanych.

Budynek, dla którego wykonywana będzie instalacja solarna wraz z podłączeniem do istniejącej instalacji wody zimnej i ciepłej wody użytkowej jest budynkiem istniejącym.

3. Elementy zagospodarowania terenu, które mogą stwarzać zagrożenie bezpieczeństwa i zdrowia ludzi.

Nie przewiduje się dodatkowych elementów zagospodarowania terenu, które mogą stwarzać zagrożenie bezpieczeństwa i zdrowia ludzi.

4. Przewidywane zagrożenia występujące podczas realizacji robót budowlanych, skala, rodzaje zagrożeń, miejsce i czas ich wystąpienia.

Zagrożenia występujące przy wykonywaniu robót budowlanych:

- upadek pracownika z wysokości – prace wykonywane na powierzchni znajdującej się na wysokości co najmniej 1m nad poziomem podłogi lub ziemi (podczas pracy na rusztowaniach lub drabinach),
- porażenie prądem (przy uszkodzeniu mechanicznym przewodów lub postępowaniu pracownika niezgodnym z zasadami BHP),
- uderzenie postronnej osoby spadającym przedmiotem (podczas prac na wysokości).

Teren budowy lub robót powinien być skutecznie zabezpieczony przed osobami postronnymi. Strefa oddziaływania projektowanego obiektu dotyczy budynku mieszkalnego w Gminie Masłowice, dla którego projektuje się instalację solarną.

5. Sposoby prowadzenia instruktażu pracowników przed przystąpieniem do realizacji robót.

NADZÓR - bezpośredni nadzór nad bezpieczeństwem i higieną pracy na stanowiskach pracy sprawują odpowiednio kierownik budowy oraz mistrz budowlany.

PRACOWNICY - pracownicy powinni posiadać aktualne badania lekarskie. Wszyscy pracownicy powinni mieć kwalifikacje, przeszkolenie i uprawnienia stosownie do charakteru wykonywanej pracy. Na miejscu budowy powinny być udostępnione pracownikom do stałego korzystania aktualne instrukcje BHP. Pracownicy powinni przejść przeszkolenie ogólne, przeszkolenie z zakresu BHP, w szczególności w zakresie zgodnym z Rozporządzeniem Ministra Infrastruktury z dnia 6 lutego 2003 r. „W sprawie bezpieczeństwa i higieny pracy podczas wykonywania robót budowlanych” oraz Obwieszczeniem Ministra Gospodarki, Pracy i Polityki Społecznej z dnia 28 sierpnia 2003r. „W sprawie ogólnych przepisów bezpieczeństwa i higieny pracy”. Pracownicy powinni być przeszkoleni stanowiskowo w zakresie BHP, w tym ze znajomości obsługi urządzeń, z których korzystają, w zakresie postępowania w wypadku powstania zagrożenia, w zakresie stosowania środków ochrony indywidualnej oraz w zakresie wykonywania robót szczególnie niebezpiecznych.

WYKONAWCA - wykonawca przed przystąpieniem do wykonywania robót budowlanych jest obowiązany opracować instrukcję bezpiecznego ich wykonania i zaznajomić z nią pracowników w zakresie wykonywanych przez nich robót. Instruktaż pracowników powinien obejmować w szczególności imienny podział pracy, kolejność wykonywania zadań, wymagania bezpieczeństwa i higieny pracy przy poszczególnych czynnościach. W przypadku zaistnienia zagrożenia należy niezwłocznie zaprzestać wykonywania robót i usunąć przyczynę zagrożenia.

6. Środki techniczne i organizacyjne zapobiegające niebezpieczeństwom wynikającym z wykonywania robót budowlanych w strefach szczególnego zagrożenia zdrowia lub ich sąsiedztwie, w tym zapewniające bezpieczną i sprawną komunikację umożliwiającą szybką ewakuację na wypadek pożaru, awarii i innych zagrożeń.

Wszystkie roboty należy prowadzić pod nadzorem i zgodnie z: Rozporządzeniem Ministra Infrastruktury z dnia 6 lutego 2003 r. „W sprawie bezpieczeństwa i higieny pracy podczas wykonywania robót budowlanych”, Obwieszczeniem Ministra Gospodarki, Pracy i Polityki Społecznej z dnia 28 sierpnia 2003 r. „W sprawie ogólnych przepisów bezpieczeństwa i higieny pracy”, ustawą z dnia 26 czerwca 1974 r. „Kodeks Pracy” ze zmianami w szczególności:

- miejsce budowy powinno być wyposażone w sprzęt przeciwpożarowy, zgodnie z przepisami,
- składowanie urządzeń i materiałów powinno odbywać się w sposób nieutrudniający ewakuacji w przypadku wystąpienia zagrożenia.

Należy wydzielić, oznaczyć i zabezpieczyć strefy niebezpieczne, miejsca niebezpieczne, w których występuje zagrożenie dla pracowników, powinny być oznakowane widocznymi barwami lub znakami bezpieczeństwa zgodnie z wymaganiami. Na terenie budowy należy przewidzieć miejsce do przechowywania apteczki i sprzętu medycznego pierwszej pomocy. Na terenie budowy powinna znajdować się dokumentacja projektowa.

ŚRODKI OCHRONY INDYWIDUALNEJ I ZBIOROWEJ

Przy wykonywaniu robót tego wymagających pracownicy powinni korzystać ze specjalistycznych środków ochrony indywidualnej. Stosowanie niezbędnych środków ochrony indywidualnej obowiązuje wszystkie osoby przebywające na terenie budowy. Szczegółowe zasady stosowania środków ochrony indywidualnej, omówione są w obwieszczeniu Ministra Gospodarki, Pracy i Polityki Socjalnej „W sprawie ogólnych przepisów bezpieczeństwa i higieny pracy.” Środki ochrony zbiorowej należy stosować zgodnie z przepisami, do zabezpieczeń stanowisk na wysokości przed upadkiem z wysokości, w szczególności balustrady, siatki ochronne i siatki bezpieczeństwa.

PRZYGOTOWANIE TERENU BUDOWY.

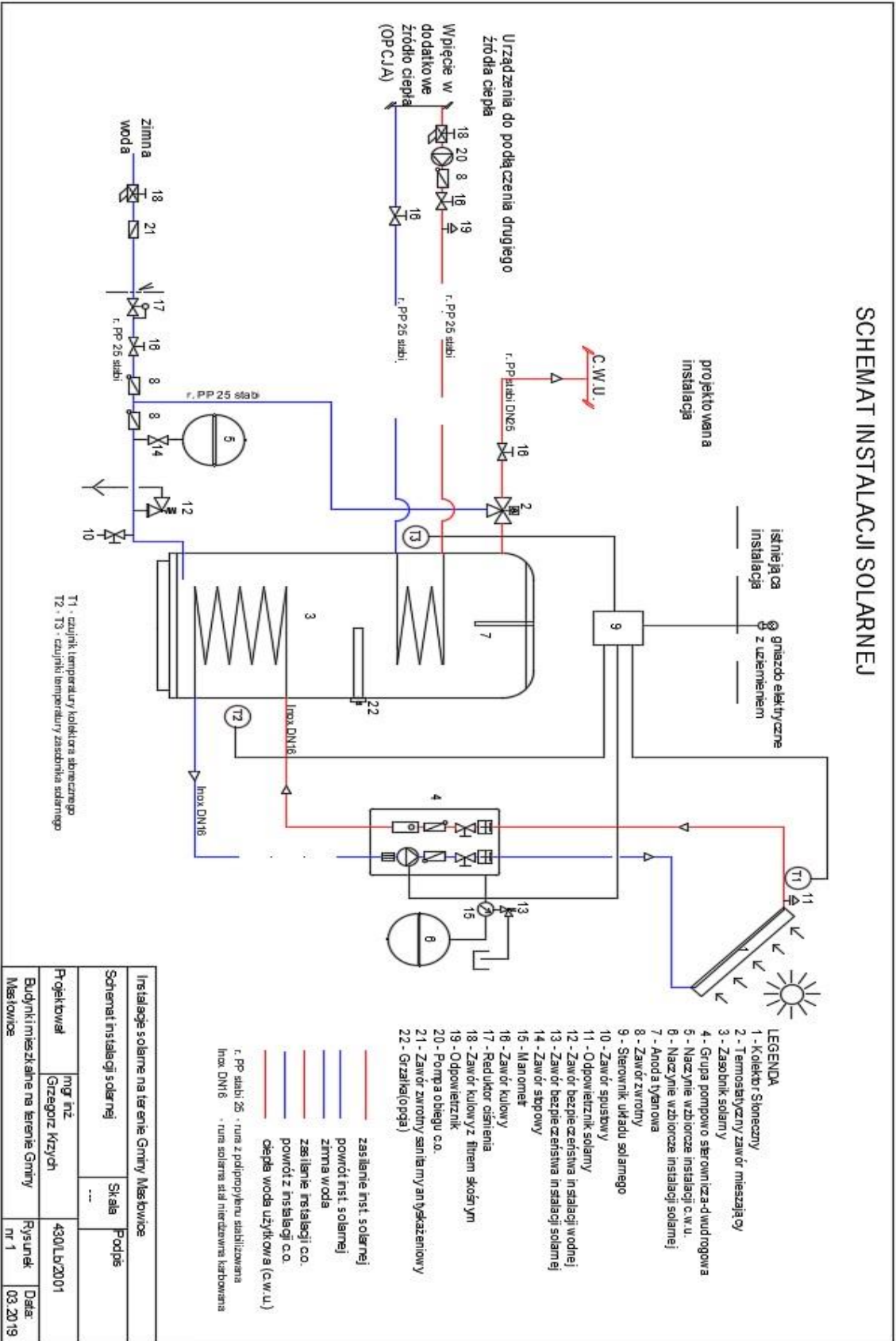
Należy wykonać przed rozpoczęciem robót w zakresie:

1. Ogrodzenie terenu i wyznaczenia stref niebezpiecznych.
2. Wykonania wyjść i przejść dla pieszych.
3. Doprowadzenie energii elektrycznej.
4. Urządzenia pomieszczeń sanitarno – higienicznych.
5. Zapewnienia oświetlenia naturalnego i sztucznego.
6. Zapewnienia właściwej wentylacji.
7. Zapewnienia łączności telefonicznej.
8. Urządzenia składowisk materiałów i wyrobów.

Teren budowy należy zabezpieczyć przed dostępem osób postronnych. Wszystkie prace instalacyjne należy wykonać zgodnie z projektem budowlano-wykonawczym. Wszystkie roboty przy budowie instalacji solarnej należy wykonywać pod nadzorem osoby uprawnionej z zachowaniem przepisów BHP i warunków technicznych wykonywania i odbioru robót budowlano-montażowych.

Projektant:

mgr inż. Grzegorz Krzych
upr. bud. 430/Lb/2001



15. Uprawnienia i Izby Projektantów

Tabela: Uprawnienia i Izby

Lublin, dnia 20 grudnia 2001 r.

Znak: ABX.DU.7342/105/2001

DECYZJA

Na podstawie art. 12 ust. 2 i 4, art. 13 ust. 1 pkt. 1, ust. 2 i 4, art. 14 ust. 1 pkt. 4, ust. 3 pkt. 1 i ust. 4 ustawy z dnia 7 lipca 1994 r. – Prawo budowlane (tekst jednolity w Dz.U. 90.105.1126) oraz § 3 ust. 1, § 4 ust. 2 rozporządzenia Ministra Gospodarki Przestrzennej i Budownictwa z dnia 30 grudnia 1994 r. w sprawie samodzielnych funkcji technicznych w budownictwie (Dz.U. 95.3.38), w związku z art. 104 § 1 i 2 KPA, tekst jednolity w Dz.U. 80.9.25 z późn. zmianami – po rozpatrzeniu wniosku Pana Grzegorz Krzycha z dnia 14 września 2001r., wobec złożenia egzaminu z wynikiem pozytywnym:

Pan Grzegorz KRZYCH
magister inżynier inżynierii sanitarnej
urodzona dnia 01 listopada 1966 r w Krańniku

otrzymuje

UPRAWNIENIA BUDOWLANE

Nr ewid. 430/Lb/2001

do projektowania bez ograniczeń

**w specjalności instalacyjnej w zakresie sieci, instalacji i urządzeń:
wodociągowych i kanalizacyjnych, ciepłych,
wentylacyjnych i gazowych**

Uzasadnienie

Przeprowadzone postępowanie administracyjne wykazało, że Pan Grzegorz Krzych:

1. Spełni warunki w zakresie przygotowania zawodowego i wymaganej praktyki niezbędne do uzyskania uprawnień budowlanych w ww. specjalności;
2. Zdał egzamin z wynikiem pozytywnym.

Wobec powyższego, decyzją niniejszą postanowiono jak na wstępie.

Od decyzji niniejszej służy wniesienie odwołania do Głównego Inspektora Nadzoru Budowlanego w Warszawie, za pośrednictwem Wojewody Lubelskiego w terminie 14 dni od daty doręczenia decyzji.

Oznaczenia

1. Pan Grzegorz Krzych
ul. Spokojna 667
23-200 Krańnik
2. Główny Inspektor Nadzoru Budowlanego
3. ss.



[Handwritten signature]
Główny Inspektor Nadzoru Budowlanego



P O L S K A
I Z B A
I N Ż Y N I E R Ó W
B U D O W N I C T W A

Zaświadczenie

o numerze weryfikacyjnym:

LUB-58T-LFM-PC7 *

Pan Grzegorz Krzych o numerze ewidencyjnym LUB/IS/0271/01
adres zamieszkania m. Stróża Kolonia ul. Ogrodowa 9, 23-206 Stróża
jest członkiem Lubelskiej Okręgowej Izby Inżynierów Budownictwa i posiada wymagane
ubezpieczenie od odpowiedzialności cywilnej.
Niniejsze zaświadczenie jest ważne od 2019-01-01 do 2019-12-31.

zaświadczenie zostało wygenerowane elektronicznie i opatrzone bezpiecznym podpisem elektronicznym
weryfikowanym przy pomocy ważnego kwalifikowanego certyfikatu w dniu 2018-12-05 roku przez:

Joanna Gieroba, Przewodniczący Rady Lubelskiej Okręgowej Izby Inżynierów Budownictwa.

(Zgodnie art. 5 ust. 2 ustawy z dnia 18 września 2001 r. o podpisie elektronicznym (Dz. U. 2001 Nr 130 poz. 1430) dane w postaci elektronicznej opatrzone bezpiecznym podpisem elektronicznym weryfikowanym przy pomocy ważnego kwalifikowanego certyfikatu są równoważne pod względem skutków prawnych dokumentom opatrzonym podpisami własnoręcznymi.)

* Weryfikację poprawności danych w niniejszym zaświadczeniu można sprawdzić za pomocą numeru weryfikacyjnego zaświadczenia na stronie Polskiej Izby Inżynierów Budownictwa www.piib.org.pl lub kontaktując się z biurem właściwej Okręgowej Izby Inżynierów Budownictwa.

Sieradz dnia 30.03. 1990 r.

882/90
A.iv-007/1/90

**DECYZJA O STWIERDZENIU PRZYGOTOWANIA ZAWODOWEGO
do pełnienia samodzielnych funkcji technicznych w budownictwie**

Na podstawie § 2 ust. 2 pkt 2, § 5 ust. 2, § 6 ust. 4, § 7, § 12 ust. 1 pkt 4 lit. d.

z rozporządzenia Ministra Gospodarki Terenowej i Ochrony Środowiska z dnia 20 lutego 1978 r.
w sprawie samodzielnych funkcji technicznych w budownictwie (Dz.U. Nr 6, poz. 46) stwierdzam, że:

Obywatel (ka) Dariusz Komuński

technik elektryk

urodzony (a) dnia 9 listopada 1960 r. w Pabianicach,

posiada przygotowane zawody uprawniające do wykonywania samodzielnej funkcji

kierownika budowy i robót.

w specjalności instalacyjno - inżynierskiej

w zakresie instalacji elektrycznych i sieci - obejmującej
instalacje elektryczne, napowietrzne i kablowe linie ener-
getyczne, stacje i urządzenia elektroenergetyczne.

Obywatel (naz) Dariusz Komuński Inst. zawodowy (ok. dot.)

- 1/ kierowania, nadzorowania i kontrolowania budowy i robót, kierowania i kontrolowania wytwarzania konstrukcyjnych elementów sieci i instalacji oraz oceniania i badania stanu technicznego w zakresie sieci i instalacji elektrycznych - o powszechnie znanych rozwiązaniach konstrukcyjnych,
 - 2/ sporządzania w budownictwie osób fizycznych projektów sieci i instalacji elektrycznych - o powszechnie znanych rozwiązaniach konstrukcyjnych i schematach technicznych.
-

DYREKTOR WYDZIAŁU

Hieronim Rudecki
GŁÓWNY ARCHITECT WOJEWÓDZKI



opis i plany



Zaświadczenie

o numerze weryfikacyjnym:

ŁOD-3NV-GXV-A3J •

Pan Dariusz KOMUŃSKI o numerze ewidencyjnym ŁOD/IE/1876/02
adres zamieszkania Ostrów Os. m. Ostrów Os. 18, 98-100 Łask
jest członkiem łódzkiej Okręgowej Izby Inżynierów Budownictwa i posiada wymagane
ubezpieczenie od odpowiedzialności cywilnej.
Niniejsze zaświadczenie jest ważne od 2019-01-01 do 2019-12-31.

Zaświadczenie zostało wygenerowane elektronicznie i opatrzone bezpiecznym podpisem elektronicznym
weryfikowanym przy pomocy ważnego kwalifikowanego certyfikatu w dniu 2018-12-20 roku przez:

Barbara Malec, Przewodniczący Rady łódzkiej Okręgowej Izby Inżynierów Budownictwa.

(Zgodnie art. 5 ust 2 ustawy z dnia 18 września 2001 r. o podpisie elektronicznym (Dz. U. 2001 Nr 130 poz. 1430) dane w postaci
elektronicznej opatrzone bezpiecznym podpisem elektronicznym weryfikowanym przy pomocy ważnego kwalifikowanego certyfikatu są
równoważne pod względem skutków prawnych dokumentom opatrzonym podpisami własnoręcznymi.)

* Weryfikację poprawności danych w niniejszym zaświadczeniu można sprawdzić za pomocą numeru weryfikacyjnego zaświadczenia na
stronie Polskiej Izby Inżynierów Budownictwa www.pilb.org.pl lub kontaktując się z biurem właściwej Okręgowej Izby Inżynierów
Budownictwa.